



TW ThermoWay
Heat Exchanger Solutions

kullanım klavuzu

kondenserler

TİCARİ TİP HAVA SOĞUTMALI KONDENSERLER

TCC SERİSİ

TCC H

TCC S

TCC E

ENDÜSTRİYEL TİP HAVA SOĞUTMALI KONDENSERLER

TCS SERİSİ

TCS H

TCS V

TLG SERİSİ

TLG H

TLG V

TCI SERİSİ

TCI V

İçindekiler

1. Kılavuz Hakkında.....	1
1.1. Kullanım Talimatlarına Uyulması.....	1
1.2. EN378 Standartı.....	1
1.3. Sorumluluklar	2
1.3.1. Üretici Sorumlulukları.....	2
1.3.2. Taşeron, Montajcı Firma Sorumlulukları	2
1.3.3. Mal Sahibi veya Operatör Sorumlulukları	2
1.4. Garanti Kapsamı ve Yasal Notlar	3
1.4.1. Garanti Süresi	3
1.4.2. Garanti Durumunu Bozan Şartlar	3
2. Güvenlik.....	4
2.1. Semboller ve Uyarı İşaretleri	4
2.1.1. Kullanım Kılavuzunda Bulunan Genel Güvenlik İşaretleri.....	4
2.1.2. Kullanım Kılavuzunda Bulunan Semboller	4
2.1.3. Temel Güvenlik İşaretleri.....	6
2.1.4. Müdahale Anında Koruma Ekipmanları.....	6
2.2. Müdahale Durumları	7
2.2.1. Acil Durumlar	7
2.2.2. Lamel ve Keskin Yüzey Müdahalesi	7
2.2.3. Fan Müdahalesi	8
2.2.4. Elektrik Müdahalesi	8
2.2.5. Kaçak Müdahalesi.....	9
2.2.6. Sıcak Yüzeyle Müdahale	9
2.2.7. Titreşim Kaynaklı Sorunlar	10
2.2.8. Hatalı Kurulum Kaynaklı Sorunlar	10
3. Ürün İsim Açılımı ve Etiket Tanımı.....	11
3.1. Ürün İsim Açılımı.....	11
3.2. Ürün Etiket Tanıtımı	12
4. Teknik Bilgiler	13
4.1. Batarya Bilgileri.....	13
4.2. Kasetleme Bilgileri	14
4.3. Ürün Kullanım Amacı	14
4.4. Çalışma Koşullarının Belirlenmesi.....	14

4.5.	Uygun Olmayan Kullanım	15
4.6.	Fan Bilgileri	15
4.6.2.	EC Fanlar	16
4.7.	Ürün Boyut Bilgileri.....	16
4.8.	Ses Seviyesi	17
4.9.	Enerji Verimliliği.....	19
5.	Taşıma ve Depolama	20
5.1.	Taşıma.....	20
5.2.	Depolama	23
6.	Ambalaj Açılımı	24
6.1.	Ahşap Ambalaj.....	24
7.	Kurulum, Konum ve Montaj	24
7.1.	Kurulum	24
7.1.1.	Ayak Montajının Yapılması	24
7.2.	Konum	25
7.2.1.	Ürünlerin Yatay Olarak Kullanımı	26
7.2.2.	Ürünlerin Dikey Olarak Kullanımı	30
7.2.3.	V Dizayn Ürün Kullanımı	32
7.3.	Sabitlenme Montajının Yapılması.....	32
7.4.	Montaj	33
7.4.1.	Ürünün Sisteme Bağlantısının Yapılması	33
7.4.2.	Elektrik Bağlantı	35
7.5.	Test ve Son Kontrol.....	35
8.	İlk Çalıştırma	36
9.	Bakım ve Temizlik	36
9.1.	Fanların Bakımı	36
9.2.	Kondanser Kısımının Bakımı	37
10.	Sorun Giderme	38
11.	Elektrik Bağlantı Şemaları	39
11.1.	AC Fan Bağlantı.....	39
11.1.1.	EBM Fan Bağlantı Tipleri.....	39
11.1.2.	Rosenberg Fan Bağlantı Tipleri.....	41
11.2.	EC Fan Bağlantı	43
11.3.	EC Fan On/Off Şalter.....	44

11.4.	Fan Step Kontrol Ünitesi.....	44
11.5.	Fan Hız Kontrol Ünitesi.....	44
11.6.	Fan EC Kontrol Ünitesi.....	44
12.	Sertifikalar.....	45

1. Kılavuz Hakkında

Bu kullanım kılavuzu THERMOWAY A.Ş. tarafından üretilen Freon Kondanser serisi ürünlerin teknik bilgileri, taşıma, depolama, kurulum, işletim ve bakımı hakkında talimatları bildirir.

Bu kılavuzu dijital ortamdan,

<http://www.thermoway.com.tr/pdf/kondanser-kullanim-kilavuzu.pdf> adresinden

yada ürün üzerindeki QR kodu okutarak indirebilirsiniz.



1.1. Kullanım Talimatlarına Uyulması

- Kullanım kılavuzu her zaman ulaşılabilir durumda olmalı
- Ürün ile ilgili bütün sorumlu kişiler kullanım kılavuzundan haberdar edilmeli.
- İlgili bütün kişilerin kullanım kılavuzundaki talimatları okuyup anladığından emin olunmalı.

1.2. EN378 Standartı

EN378 standartı, soğutucu akışkanların kullanıldığı soğutma sistemlerinde ve ısı pompalarında; tasarım, üretim, imalat, montaj, işletme, tamir durumlarında soğutucu akışkanlarla ilgili güvenlik ve çevresel koşullarla ilgilidir. Bu standartın amacı; soğutma sistemleri ve soğutucu akışkanlardan kişilere, çevreye ve mahale olabilecek zararlı durumların minimize edilmesidir. Bu zararlı durumlar başlıca, soğutucu akışkanların fiziksel ve kimyasal karakteristikleri yanında soğutma çevriminde oluşan basınçlar ve sıcaklıklar ile ilgilidir.

Yetersiz önlemler aşağıdaki durumlarla sonuçlanabilir:

- Komponentlerin parçalanması veya patlaması, parçaların saçılma riskiyle
- Bir çatlak, kötü tasarım kaynaklı bir sızıntı, uygun olmayan işletme, yetersiz bakım, tamir, şarj veya deşarj nedeni ile soğutucu akışkanın kaçmasının çevresel hasar ve toksisite riski
- Kaçan akışkanın yanması ve sonucunda yangın riski ve toksik ürünler oluşturma riski

1.3. Sorumluluklar

1.3.1. Üretici Sorumlulukları

- Üretim aşamalarının ISO ve EN378 şartlarına bağlı olarak yürütülmesini sağlamak.
- Sipariş esnasında belirtilen çalışma şartlarını ve koşullarına uygun şekilde tasarımı ve malzeme seçimini yaparak ürün üretimini sağlamak.
- Kullanım kılavuzunun teminini sağlamak.
- Ürün üzerinde uyarı sembol ve etiketlerinin varlığını sağlamak.

1.3.2. Taşeron, Montajcı Firma Sorumlulukları

- Ürün teslim alınırken herhangi bir hasar veya hata görülmesi durumunda derhal THERMOWAY A.Ş. 'ye bilgi verilmesi.
- Ürün indirildikten sonra muhakkak azot basınç kontrolü yapılması.
- Kullanım kılavuzunda belirtilen talimatlara uyulması.
- İş güvenliği ve çevre koruma kurallarına uyulması.
- Montaj ve işletmeye almada oluşabilecek tüm sorunların THERMOWAY A.Ş. 'nin haberdar edilmesi.
- Ürünün eksiksiz bir şekilde montajının tamamlanması.
- Sistemin çalıştırılacağı soğutucu gaz ile ilgili bilgi etiketinin ürün üzerinde belirtilmesi.
- Ürün etiketi üzerinde belirtilen amperaj değerlerini karşılayacak kablo ve elektrik malzemelerinin seçilmesi.
- Çalışma esnasında oluşabilecek aksaklıklar için operatör eğitimi verilmesi.
- Düzenli bakım periyodlarının belirlenmesi.

1.3.3. Mal Sahibi veya Operatör Sorumlulukları

- Kullanım kılavuzunda belirtilen talimatlara uyulması.
- İş güvenliği ve çevre koruma kurallarına uyulması.
- Ürünün yetkili kişilerce montaj edilmesinin sağlanması.
- Ürünün verimli çalışmasını engelleyecek unsurların ortadan kaldırılması veya çalışması için daha uygun bir yer oluşturulması.
- Çalışma esnasında oluşabilecek aksaklıklar için operatör temin edilmesi ve yetkili kişilerden eğitim alınması.

1.4. Garanti Kapsamı ve Yasal Notlar

1.4.1. Garanti Süresi

- Garanti süresi fatura tarihinden itibaren 24 aydır.

1.4.2. Garanti Durumunu Bozan Şartlar

- Taşıma esnasında oluşabilecek hataların THERMOWAY A.Ş. firmasına yazılı ve görsel bildirilmemesi,
 - Kılavuzda belirtilenler dışında taşıma ve montaj yapılması,
 - Sipariş harici takılan ekipman ve aksesuarlardan oluşabilecek hatalar,
 - Üretici firma bilgisi dışında ekipman ve aksesuarlarda herhangi bir revizyon veya tadilat yapılması,
 - Ürün etiket üzerinde belirtilen şebeke gerilimi değerinin +/-%10 dan fazla sapma yaşanması durumunda oluşabilecek hasarlarda,
 - Uygun olmayan elektrik bağlantısı yapılması durumunda oluşabilecek hatalarda,
 - Ürünler standart olarak nominal çalışma ortamlarına göre dizayn edilmektedir. Ürünün çalıştığı ortamda korozif etkenlerden dolayı oluşan hatalarda,
 - Ürün üzerindeki bilgi etiketinin sökülmesi,
- Yukarıda belirtilen durumlarda cihaz garanti kapsamı dışına çıkar.

2. Güvenlik

2.1. Semboller ve Uyarı İşaretleri

Aşağıda kullanım kılavuzu ve ürün üzerinde belirtilen uyarı işaretleri ve anlamları belirtilmektedir.





Ölüm ve yaralanmaların önüne geçilebilmesi için kullanım kılavuzunda yer alan uyarı ve ikazlara kesinlikle uyulmalıdır.

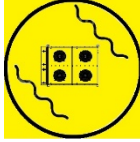
Karşılaşılabilecek aksaklıklarda [Acil Durumlar](#) başlığı altında alınması gereken önlemler yazılı olarak bildirilmektedir.

2.1.1. Kullanım Kılavuzunda Bulunan Genel Güvenlik İşaretleri

TEHLİKE	Önlenmediği takdirde kesinlikle ciddi yaralanmalara veya ölüme neden olacak tehlikeli durum.
UYARI	Önlenmediği takdirde ciddi yaralanmaya veya ölüme neden olabilecek tehlikeli durum.
DİKKAT	Önlenmediği takdirde hafif ila orta derecede yaralanmaya neden olabilecek tehlikeli durum.
NOTLAR	Bilgiler

2.1.2. Kullanım Kılavuzunda Bulunan Semboller







	El yaralanmalarına karşı uyarır Aksi durumda el ve parmakların kesilmesi, ezilmesi veya kopmasına sebep olabilir.
	Sıcak yüzeylere karşı uyarır Teması durumlarda yanıklara sebep olabilir.
	Elektrik voltajına karşı uyarır Teması durumunda elektrik çarpması olabilir.
	Sağlığa zararlı maddeler konusunda uyarır. Teması veya solumak durumunda yaralanmalara ve sağlığa zarar verebilir.

	<p>Döner ekipmanlara temas konusunda uyarır. Teması esnasında otomatik çalşma durumunda ellere zarar verebilir.</p>
	<p>Fan Dönüş Yönü konusunda uyarır Fanlı ürünlerde fan dönüş yönü hakkında bilgi verir.</p>
	<p>Yanma Tehlikesi konusunda uyarır Müdahale esnasında alevlenme tehlikesi oluşabilir.</p>
	<p>Donma Tehlikesi konusunda uyarır Teması durumunda vücutta donmalara neden olabilir.</p>
	<p>Sevk basınç Uyarısı konusunda uyarır Ürün sevki sırasında basınç miktarını belirtir.</p>
	<p>Taşıma Noktası konusunda uyarır Ürüne ve çevreye taşıma esnasında zarar gelmemesi için taşıma noktalarını belirtir.</p>
	<p>Ürün Bağlantı Noktası konusunda uyarır Ürün montajı esnasında bağlantı yapılması gereken noktaları bildirir.</p>
	<p>Ürün Kalite kontrol konusunda uyarır Ürün üretim aşamasında kalite kontrol kurallarına uygun üretildiğini temsil eder.</p>
	<p>Titreşim konusunda uyarır</p>

2.1.3. Temel Güvenlik İşaretleri

	Alev teması konusunda uyarır Alev temasının olmaması gerektiğini bildirir
	
	Yangın konusunda uyarır
	Elektrik Bağlantısının Kesilmesi gerektiği
	Basınç konusunda uyarır

2.1.4. Müdahale Anında Koruma Ekipmanları

	Koruyucu Gözlük Kullanımı
	Eldiven Kullanımı
	Maske Kullanımı
	Koruma Giysisi Kullanımı
	Baret Kullanımı
	İzolasyonlu Ayakkabı

2.2. Mdahale Durumları

- rne mdahale sadece yetkili ve eēitimli personel tarafından yapılmalıdır.
- Elektrik mdahalesi durumlarında zellikle konu ile ilgili belge sahibi kiřilerin mdahalesi gerekmektedir.

2.2.1. Acil Durumlar

TEHLİKE

nlenmediēi takdirde kesinlikle ciddi yaralanmalara veya lme neden olacak tehlikeli durum.

Tehlike anında;

- rn elektrięini kapatılmalıdır,
- Gaz kaçaēı olması durumunda bulunduēu ortamdaki oksijen konsantrasyonunu azaltacaēı iin yetkili kiři haricinde rn yanına yaklařılmasına izin verilmemelidir.
- Uzman ve yetkili bir teknisyene haber verilmelidir.

2.2.2. Lamel ve Keskin Yzey Mdahalesi

DİKKAT

nlenmediēi takdirde hafif ila orta derecede yaralanmaya neden olabilecek tehlikeli durum.

Lamel yzeyinde, rnn keskin křeleri el ve parmak kesilmesine neden olabilir. zellikle tařıma ve montaj esnasında oluřabilecek yaralanmaların nne geebilmek iin uyarılara uyulması gerekmektedir.



2.2.3. Fan Müdahalesi

TEHLİKE

Önlenmediği takdirde kesinlikle ciddi yaralanmalara veya ölüme neden olacak tehlikeli durum.

Fan müdahalesi esnasında el ve parmak yaralanmalarının önüne geçilmesi için,

- Müdahale edilmeden önce elektrik hattının kapatılması ve olası istem dışı açılmasını önlemek için uyarı işaretleri konulmalıdır,
- Fan keskin yüzeylerinde olası el ve parmak kesilmesini önlemek için eldiven kullanılmalıdır,
- Sıcak yüzey teması sonucu oluşabilecek yaralanmaların önüne geçilmesi için eldiven kullanılmalıdır,
- Fan müdahalesinden sonra montaj yapılırken civata, pul, rondela bağlantıları eksiksiz ve tam yapılmalıdır,
- Fanın montajı esnasında fan ızgarası ve elektrik kutusunun eksiksiz olarak montajı yapılmalıdır,
- Montaj sonrasında fanın düzgün ve doğru hava yönünde çalıştığından emin olunmalıdır.

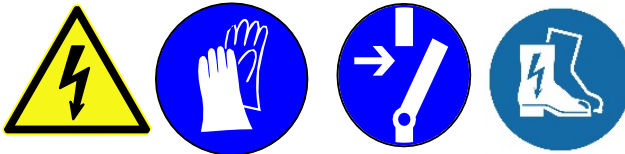


2.2.4. Elektrik Müdahalesi

TEHLİKE

Önlenmediği takdirde kesinlikle ciddi yaralanmalara veya ölüme neden olacak tehlikeli durum.

- Müdahale edilmeden önce elektrik hattının kapatılması ve olası istem dışı açılmasını önlemek için uyarı işaretleri konulmalıdır,
- Elektrik sistemi kapalı bile olsa şebeke kablolarının voltaj taşıyabileceği için uygun elektrik ekipmanlarıyla müdahale edilmelidir,
- Elektrik sistemi üzerinde çalışma yalnızca bu konuda uzmanlığa sahip bir kişi tarafından yapılmalıdır.



2.2.5. Kaçak Müdahalesi

UYARI

Önlenmediği takdirde ciddi yaralanmaya veya ölüme neden olabilecek tehlikeli durum.

- Müdahale edilmeden önce elektrik hattının kapatılması ve olası istem dışı açılmasını önlemek için uyarı işaretleri konulmalıdır,
- Yetkisiz kişilerin ürüne erişimi engellenmelidir,
- Basınçla beraber sistem dışına çıkan yağ ve sıcak akışkan personel üzerinde yaralanmalara sebep olacağı için uygun güvenlik ekipmanlarıyla müdahale edilmelidir,
- Havadaki oksijen konsantrasyonu azalacağı için personel sağlığı açısından müdahale öncesi ortam havalandırması sağlanmalıdır,
- Müdahale öncesi ürünün basınçsız olduğu kontrol edilmelidir,
- Soğutucu gaz yanıcılık sınıfına göre tutuşmaların önüne geçilmesi için ateş ve kıvılcım oluşturacak maddeler uzak tutulmalıdır,
- Tadilat sırasında soğutucu gaz yanıcılık sınıfına göre tutuşmaların önüne geçilmesi için müdahale yetkili personel tarafından yapılmalıdır,
- Soğutucu gaz yanıcılık sınıfının düşük olması halinde bile sistem içinde bulunabilecek yağın tutuşma tehlikesi göz önünde bulundurulmalıdır,
- Olası tutuşmaların önüne geçilmesi için kullanılan soğutucu akışkan ile tepkimeye girmeyecek yangın söndürme ekipmanı bulundurulmalıdır.



2.2.6. Sıcak Yüzezlere Müdahale

DİKKAT

Sıcak yüzeye temas esnasında hafif ila orta derecede yaralanmanın önüne geçilmesi için alınması gereken tedbirler,

- Lamel yüzeylerine temas sırasında yüksek sıcaklık göz önünde bulundurulmalıdır,
- Kollektör ve borulara temas sırasında yüksek sıcaklık göz önünde bulundurulmalı, müdahale edilmesi gerekiyorsa [Kaçak Müdahalesi](#) bölümüne bakılması gerekmektedir,
- Fan teması sırasında yüksek sıcaklık göz önünde bulundurulmalı, müdahale edilmesi gerekiyorsa [Fan Müdahalesi](#) bölümüne bakılması gerekmektedir.



2.2.7. Titreşim Kaynaklı Sorunlar

UYARI

Önlenmediği takdirde ciddi yaralanmaya veya ölüme neden olabilecek tehlikeli durum.

Titreşim kaynaklı sorunların oluşması durumunda ciddi yaralanma veya ölümlerin önüne geçilmesi için alınması gereken tedbirler,

- Olası titreşim kaynaklı müdahale öncesi elektrik hattının kapatılması ve istem dışı açılmasını önlemek için uyarı işaretleri konulmalıdır,
- Fan hasarı sonucu olabilecek parça kopmalarına karşı personel güvenlik önlemleri alınmalıdır,
- Titreşim sonucu oluşabilecek kablo kopmaları sonucu müdahale etmeden önce [Elektrik Müdahalesi](#) bölümüne bakılması gerekmektedir.
- Titreşim sonucu olabilecek kaçak sorunları için [Kaçak Müdahalesi](#) bölümüne bakılması gerekmektedir.
- Tüm müdahaleler tamamlandıktan sonra ürün çalıştırılmadan önce son kontrol sağlandıktan sonra devreye alınmalıdır.



2.2.8. Hatalı Kurulum Kaynaklı Sorunlar

UYARI

Önlenmediği takdirde ciddi yaralanmaya veya ölüme neden olabilecek tehlikeli durum.

- Ürün boru bağlantılarının merkezlenmemesi boru hattında gerginlik yapabileceği için çalışma esnasında boru bağlantı noktalarında kırılma ve sızıntılara sebep olabilir.
- Ürünün uygun şekilde yerleştirilmemesi hava akışını olumsuz yönde etkileyip kapasite düşüşüne neden olabilir.
- Ürünün düz bir şekilde montajının yapılmaması sistem içindeki yağ akışını etkileyip kapasite düşüşüne neden olabilir.
- Hava giriş çıkışının engellendiği durumlarda ürün kapasite verimi düşebilir.
- Montaj için uygun mesafe ve boşluk bırakılmadığı zaman servis ve müdahale sorunları yaratabilir.
- Ayak bağlantı nokta civatalarının eksik ve gevşek bırakıldığı durumlarda titreşim kaynaklı ürün üzerinde hasara yok açabilir.

3. Ürün İsim Açılımı ve Etiket Tanımı

3.1. Ürün İsim Açılımı

BİLGİ

1	2	3	4	5	6	7	8
TCS	H	080	B	13	A3	21	M3D

1. Ürün Tipi

TCS : Düz Boru, Dalgalı Lamel Endüstriyel Kondanser

TLG : Yivli Boru, Patlatmalı Lamel Endüstriyel Kondanser

TCI : Düz Boru, Dalgalı Lamel V Dizayn Endüstriyel Kondanser

2. Batarya Duruş Pozisyonu

H : Yatay

V : Dikey

3. Fan Çapı

050 : Ø500

063 : Ø630

080 : Ø800

090 : Ø900

4. Uzunluk Modülü

5. Fan Adeti

13 : ilk rakam fan sıra sayısını, ikinci rakam sıradaki fan sayısını ifade eder.

13 = 1*3 = 3 adet fan

6. Kalıp Geometrisi

7. Hatve

21 : 2,1mm hatve

25 : 2,5mm hatve

8. Fan Elektrik / Devre Cinsi

S1N : Monofaze 1400dd

M1N : Monofaze 900dd

S3D : Trifaze 1400dd

M3D : Trifaze 900dd







M3Y : Trifaze 600dd

Q3D : Trifaze 440dd

Q3Y : Trifaze 340dd

3.2. Ürün Etiket Tanıtımı

BİLGİ

			
TCS H 080.B13-A3-25-M3D			
İmalat No <i>Production Number</i>	2010-0056-001	Fan Markası <i>Fan Brand</i>	Rosenberg
Kapasite <i>Capacity</i>	140.180 Watt (EN327)	Fan Sayısı & Çapı <i>Fan Pcs. & Dia.</i>	3 x Ø800
Ağırlık <i>Weight</i>	320 kg	Fan Elektrik <i>Fan Electric</i>	400V/3~/50Hz.
Ürün Yüzeyi (m2) <i>Surface</i>	256,00 m2	Fan Toplam Gücü <i>Fan Total Power</i>	5.820 Watt
Boru Hacmi <i>Inlet Volume</i>	41,76 lt.	Rezistans Toplam Gücü <i>Rezistans Total Power</i>	-
Mak. Çalışma Basıncı <i>Max. Working Pressure</i>	34 bar	Rezistans Sayısı <i>Rezistans Pcs.</i>	-
Test basıncı <i>Test Pressure</i>	36 bar	Toplam Akım <i>Total Current</i>	
Test Tipi <i>Test Type</i>	Azot	Akışkan Grubu <i>Group Of Fluid</i>	HCFC/HFC (2)
		İmalat Tarihi <i>Production Date</i>	10.10.2020
			
Sertifikalar <i>Certificate</i>		Kullanım Kılavuzu <i>Manuel</i>	
		Teknik Doküman <i>Technical Data</i>	
THERMOWAY TESİSLERİNDE ÜRETİLMİŞTİR.			

4.Teknik Bilgiler

4.1. Batarya Bilgileri

BİLGİ

- Ürün standart tasarımları bakır boru üzerine, alüminyum lamel olarak tasarlanmaktadır. (*1)
- Lamel aralıkları standart olarak 2,1-2,5mm dizayn edilmektedir.(*2)
- Verimliliği arttırmak için şaşırtmalı boru dizilimi yapılmaktadır.
- Fanların birbirleri ile etkileşimini engellemek için her fan bölümü birbirinden ayrılmaktadır.
- İyileştirilmiş ısı transferi ile yüksek performans sağlanmaktadır.
- Optimum devreleme yapılmaktadır.
- Batarya ayna kesiklerini önlemek ve mukavemeti arttırmak için galvanizli sac üzeri alüminyum geçme kapaklı yapılmaktadır.
- TLG serisi ürünler verimliliği arttırmak amaçlı yivli borulu ve patlatmalı lamel olarak dizayn edilmektedir.
- Maksimum çalışma basıncı 28 barg dir.
- Test basıncı 36 barg dir.
- Opsiyon olarak kalın etli bakır boru seçeneği, gold epoksi ve hidrofilik folyo kullanılmaktadır. (*1)
- Ürün serilerinin uygun çalışma duruş pozisyonları aşağıda belirtilmiştir,

SERİ	YATAY	DİKEY	V Tipi
TCC H/E/S		✓	
TCS HV / TLG HV	✓	✓	
TCI V			✓

(*1) Korozyonlu çalışma ortamları için farklı lamel malzeme seçimi opsiyonel olarak sunulmaktadır.

(*2) Opsiyonel olarak 1,8mm ile 3,2mm arası üretim yapılabilmektedir.

4.2. Kasetleme Bilgileri

BİLGİ

- Tüm ürünlerimiz standart olarak galvaniz sac üzerine RAL 9016 elektrostatik epoksi fırın toz boya kullanılmaktadır.(*1)
- Minimum boya kalınlığı 70mikron kullanılmaktadır.
- Endüstriyel kondenserlerde taşıyıcı ayaklar ve kaldırma mapaları bulunmaktadır.

(*1) Müşteri talebine göre farklı RAL kodlarında boyama yapılabilir.

(*1)Korozif çalışma ortamları için paslanmaz kaset seçeneği opsiyonel olarak sunulmaktadır.

4.3. Ürün Kullanım Amacı

BİLGİ

- Kondanserler soğutucu akışkan üzerindeki ısı yükünü üzerindeki fanlar aracılığı ile dış ortama aktararak akışkanın yoğuşturulmasını sağlamaktadır.
- Kondanserler R404A, R507, R134A, R407A, R407C, R448A, R449A, R452A (vb. basınç aralığı) akışkanlar ile çalışmaya uygun olup kapasiteler R404A' ye göre verilmiştir.
- AB Direktifi 97/23 / ile uyumlu yanıcılık (L) ve toksisite (A) sınıflandırmasına uygun Grup L1 / A1 soğutucu akışkanlardır.
- Max. çalışma basıncı 28 bar olarak belirtilmiştir.
- Test basıncı 36 bar

4.4. Çalışma Koşullarının Belirlenmesi

BİLGİ

Hava soğutmalı kondanserlerin seçimi için öncelikle aşağıda belirtilen kriterlerin cevaplanması gerekmektedir.

- İhtiyaç duyulan kondanser kapasitesinin belirlenmesi,
- Kullanılacak soğutucu akışkanın cinsinin belirlenmesi.(*1)
- Çalışacağı ortam sıcaklığı ve kondenzasyon değerinin belirlenmesi.(*2)
- Çalışacağı ortam korozif durumunun belirlenmesi.(*3)
- Ürün boyutlarının belirlenmesi,
- Çalışacağı ortamda izin verilen max. ses seviyesinin belirlenmesi,
- İstenen enerji sınıfının belirlenmesi,
- Fan çalışma sıcaklığının belirlenmesi,
- İlave basınç kaybının belirlenmesi.(*4)

(*1) Kullanılacak soğutucu akışkanın cinsi ve basınç özellikleri kontrol edilmesi gerekmektedir. Standart çalışma koşulları [Ürün Kullanım Amacı](#) başlığında belirtilmiştir. Soğutkan cinsi ve farklı basınç dayanımı isteyen akışkanlar için sipariş aşamasında üretici firma bilgilendirilmelidir.

(*2) Standart ürün kapasiteleri R404A gazı için Eurovent EN327 standartına göre hesaplanmaktadır. Farklı kondenzasyon şartları için kapasite hesabının yenilenmesi gerekmektedir.

(*3) Ürünler standart olarak nominal çalışma ortamına göre dizayn edilmektedir. Çalışacağı ortamın korozif şartlarına göre THERMOWAY A.Ş. 'ye bilgi verilmesi gerekmektedir.

(*4) Kapasiteler ilave basınç kaybı eklenmeden hesap edilmiştir. Olası ilave basınç kayıpları için üretici firma ile iletişime geçilmesi gerekmektedir.

4.5. Uygun Olmayan Kullanım

BİLGİ

- Ürün tasarımı ürün Kullanım Amacı ve belirtilen çalışma koşullarına göre tasarlanmaktadır.
- Ürünün başka sınıf ve basınç aralığında soğutucu akışkan ile kullanılması aşağıda belirtilen sorunlara neden olabilir.
 - Kullanılan boru malzemesi ve kaynak noktaları ısı ve kimyasal gerilimlere dayanmayabilir.
 - Etiket üzerinde belirtilen max. çalışma basıncı aşılabılır ve ürün üzerinde tahribata sebep olabilir.
 - Farklı güvenlik sınıfı soğutucu akışkan kaçaklarında ciddi yaralanmalara ve ölümlere sebep olabilir.
- Ürünün konulduğu yer ile ilgili değişiklik yapılması durumunda aşağıda belirtilen sorunlara neden olabilir.
 - Hava akış miktarının değişmesi kapasite düşüşüne neden olabilir,
 - İç ortam korozif etkenler ürün üzerindeki malzemede tahribata neden olabilir.

4.6. Fan Bilgileri

BİLGİ

- Yüksek verimli Rosenberg, EBM veya eşdeğer fanlar kullanılmalıdır.(*1)
- Bu kılavuzda belirtilen kondanseler için Emiş yönünde çalışan AC tip axial fanlar kullanılmıştır.
- Fan çapı Ø350 ile Ø910 arası fanlar kullanılmıştır.
- Monofaze fanlar için voltaj değeri 220V / 50Hz.
- Trifaze fanlar için voltaj değeri 400V / 50Hz.
- Trifaze fanlarda yıldız-üçgen bağlantı ile iki farklı hızda çalıştırma seçeneği.
- Tüm motorlar iç koruma termistörlerine sahiptir. Motor koruma sınıfı IP 44/IP 54, izolasyon sınıfı F dir.

- Standart kullanılan fanlar için izin verilen çalışma sıcaklık aralığı -40°C dan $+50^{\circ} \text{C}$ / $+65^{\circ} \text{C}$ a kadardır. (*2)

(*1) Thermoway farklı fan markalarının eşdeğer modellerini kullanma hakkını saklı tutar.

(*2) Yüksek çalışma sıcaklıklarında farklı fan ve motor seçenekleri için üretici firmadan bilgi alınız.

(*3) Uzun süreli depolama ve sistem duruşlarında fanlar ayda 2 ila 4 saat arası çalıştırılmalıdır.

4.6.2. EC Fanlar

EC fan teknolojisi en kısa anlatımla elektronik değişkenli doğru akım motordur. Elektronik değişkenli olması elektrik akımının yönünün geriye veya ileriye elektronik olarak değişmesidir. Geleneksel AC tip fanlarda bu işlem mekanik olarak yapılmaktadır. EC motorlar sabit mıknatıslı olup, akıma göre dönüş yönünü elektronik olarak ayarlar. Bu nedenle AC motorlarda olduğu gibi akım değişimlerinde güç kaybına neden olmaz.

EC motorlarının genel avantajları;

- Daha verimli
- Düşük işletme ve bakım maliyeti
- Düşük ses seviyesi
- Düşük ısı kayıpları, daha az aşırı ısınma riski
- Küçük boyutlar
- Kolay kontrol
- İstenilen çalışma noktasına mükemmel uygunluk
- Kontrol ünitesinin motorun üzerinde olması
- Uzaktan kumanda imkanı
- Değişken hızlarda verim kaybı ve ses seviyesi artışı olmaması
- 0-10V DC ile kontrol edilebilmesi.

4.7. Ürün Boyut Bilgileri

BİLGİ

Bu kılavuzda bahsedilen ürün gamı için tüm boyut bilgilerine,

<http://www.thermoway.com.tr/download> adresinden

ya da QR kodu okutarak ulaşabilirsiniz.



4.8. Ses Seviyesi

BİLGİ

Ses Basınç Seviyesi

Ses Basınç Seviyesi EN 13487 standartlarına göre aşağıdaki formül kullanılarak hesaplanır.

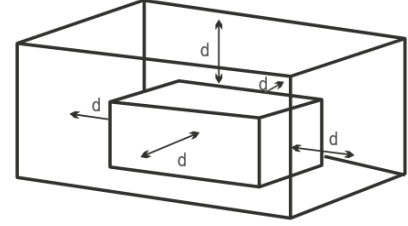
$$LpA = LwA - 10 \log (Sp/Sr)$$

LpA = Ses Basınç Seviyesi

LwA = Ses Gücü Seviyesi

Sp = 10mt mesafedeki Dikdörtgen Prizması Yüzeyi

Sr = Referans Yüzey (1m²)



Ses Gücü Seviyesi

MONOFAZE 1-230 V			TRİFAZE 3-400 V				
Fan Çapı	Devir	dBA (50Hz) LwA	Fan Çapı	Elektrik Bağlantı	Devir	dBA (50Hz) LwA	
Ø250	1390	54	Ø500	Ü	1390	72	
Ø300	1380	59			930	64	
Ø350	1400	64			680	58	
	945	54			Y	1180	70
Ø400	1430	69				800	62
	940	59				680	55
Ø450	1400	73		Ø630	Ü	1320	80
	980	63				890	67
Ø500	1300	72				660	61
	915	64			Y	1050	74
	665	59				690	61
Ø630	915	68				520	56
	665	62	Ø800	Ü	880	77	
		660			74		
		435			59		
		Y		670	70		
				485	66		
				340	52		

*Üretici Firma Test Sonuçlarıdır.

Fan Sayısı Değişiminin Ses Basınç Seviyesine Etkisi									
Fan Sayısı	1	2	3	4	5	6	8	10	12
Artış	0	3	5	6	7	8	9	10	11

Uzaklığın Ses Basınç Seviyesine Etkisi					
Uzaklık	1	5	10	50	100
Ses Basınç Seviyesi Değişimi	20	6	0	-14	-20

10mt mesafede fan sayısına baęlı ses basınç seviyeleri

Fan Çapı	Baęlantı	Devir	Fan Sayısı															
			1	2	3	4	5	6	7	8	9	10	12	14	16	18	20	
			LpA = Ses Basınç Seviyesi															
Ø500	1Ph – 230V	1300	45	48	50	51	52	53	53	54	54	55	56	57	57	58	58	
		940	31	34	36	37	38	39	39	40	40	41	42	43	43	44	44	
Ø630	3Ph-400V	1310 (Ü)	57	60	62	63	64	65	65	66	66	67	68	69	69	70	70	
		1000 (Y)	50	53	55	56	57	58	58	59	59	60	61	62	62	63	63	
		900 (Ü)	42	45	57	58	59	50	50	51	51	52	53	54	54	55	55	
		720 (Y)	37	40	42	43	44	45	45	46	46	47	48	49	49	50	50	
Ø800		890 (Ü)	47	50	52	53	54	55	55	56	56	57	58	59	59	60	60	
		690 (Y)	42	45	47	48	49	50	50	51	51	52	53	54	54	55	55	
		670 (Ü)	40	43	45	46	47	48	48	49	49	50	51	52	52	53	53	
		510 (Y)	33	36	38	39	40	41	41	42	42	43	44	45	45	46	46	
		440 (Ü)	29	32	34	35	36	37	37	38	38	39	40	41	41	42	42	

*Ses seviyesi deęerleri 50Hz. için verilmiştir.

Çeşitli ortamlarda önerilen ses kriterleri için,

www.thermoway.com.tr/download adresinden,

yada QR kodu okutarak ulaşabilirsiniz.



4.9. Enerji Verimliliđi

BİLGİ

Ürünlerde enerji verimliliđi EUROVENT Rating Standard (ECP-02HE 01-2020) standardına göre ařađıdaki tabloda belirtilmektedir.

ENERJİ SINIFI VERİMLİLİĐİ		
SINIF	ENERJİ SARFIYATI	ENERJİ ORANI (R)
A+	En Düşük	$R \geq 226$
A	Çok Düşük	$169 \leq R < 226$
B	Düşük	$109 \leq R < 169$
C	Orta	$69 \leq R < 109$
D	Yüksek	$37 \leq R < 69$
E	Çok Yüksek	$R < 37$

$$R = \frac{\text{Kapasite (EN327)}}{\text{Fan Gücü}}$$

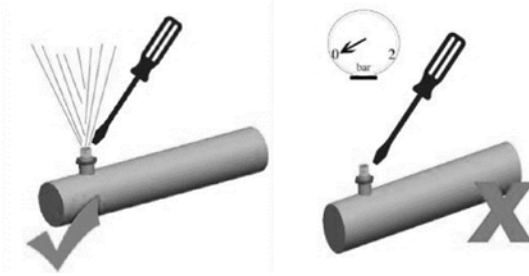
Ürün	TCS H 080.C13-A3-21-Q3D
Kapasite (EN327)	91.980 Watt
Fan Tipi	Axial
Fan Çapı	Ø800
Fan Devri	440dd
Fan Toplam Gücü	1.080 Watt
R	85,16
Enerji Sınıfı	C

5. Taşıma ve Depolama

5.1. Taşıma

BİLGİ

- Ürün teslim alınmadan önce üründe veya ambalajında herhangi bir hasar olmadığı kontrol edilmelidir,
- Nakliye sırasında oluşan titreşimler ürünün hasar görmesine neden olabilir. Ürün indirildikten sonra öncelikle sevk basınç kontrolü yapılmalıdır,
- Herhangi bir hasar tespit edilirse derhal THERMOWAY A.Ş. firmasına bilgi verilmelidir.
- Ürün taşınırken aşağıda belirtilen talimatlara ve emniyet kurallarına uyulmalıdır,
- Taşıma işlemi yetkin ve sertifikalı bir personel tarafından yapılmalıdır,
- Yeterli taşıma kapasitesine sahip ekipmanlar kullanılmalıdır,
- Ürün üzerinde belirtilen taşıma noktalarından bağlantı yapılmalıdır,
- Taşıma noktalarında eşit ağırlık dağılımı sağlanmalıdır.
- Taşıma esnasında kollektör ve fanlardan destek alınıp taşınmamalıdır,

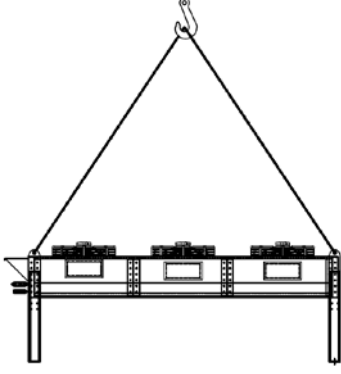


Ürün taşınmadan önce örnek taşıma yöntemlerini QR kodu okutarak ulaşabilirsiniz.

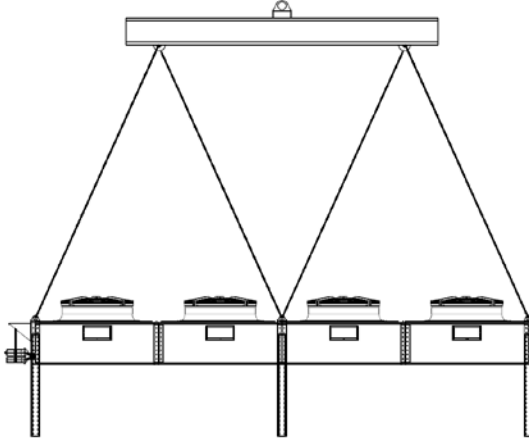


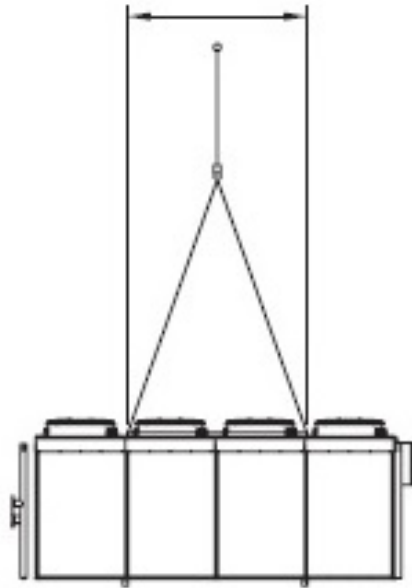
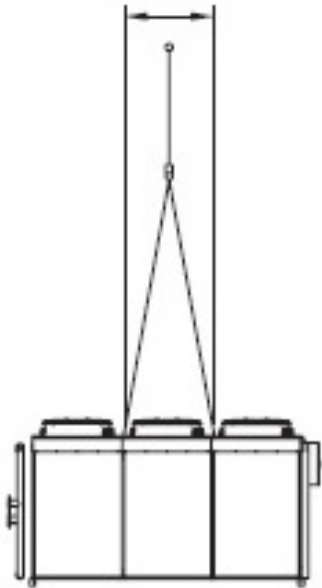
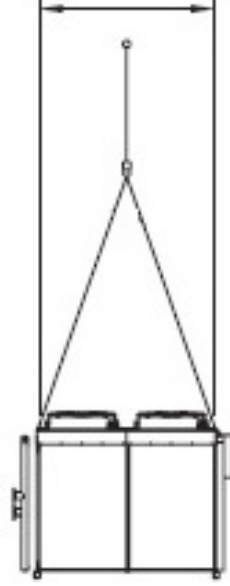
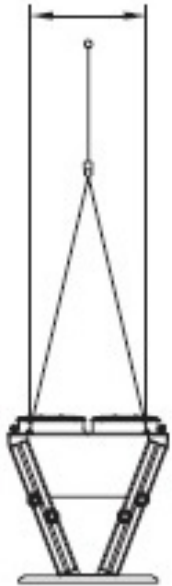
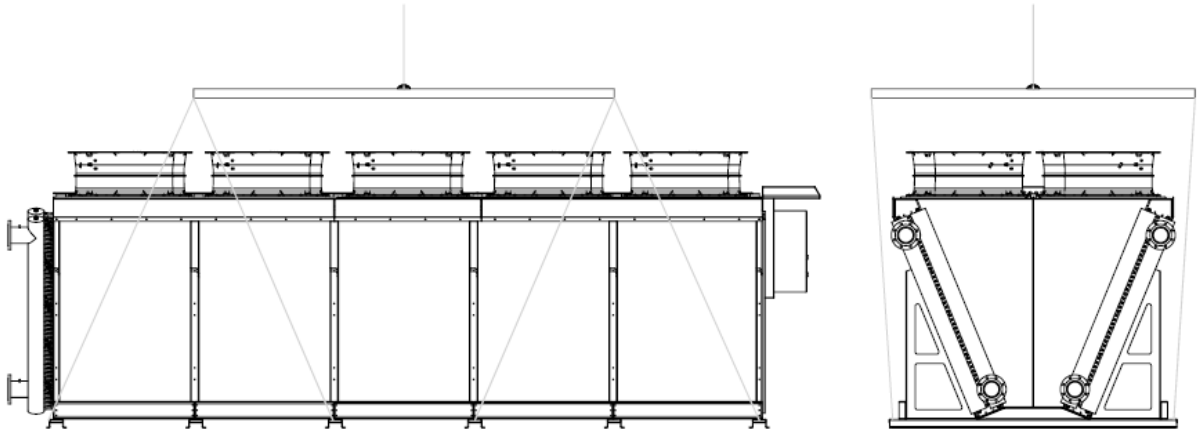
TEKNİK DÖKÜMAN

Ürün halat tertibatı ile kaldırılacaksa ürünün zarar görmeyeceği şekilde halat açısını ayarlayarak taşınması gerekmektedir.

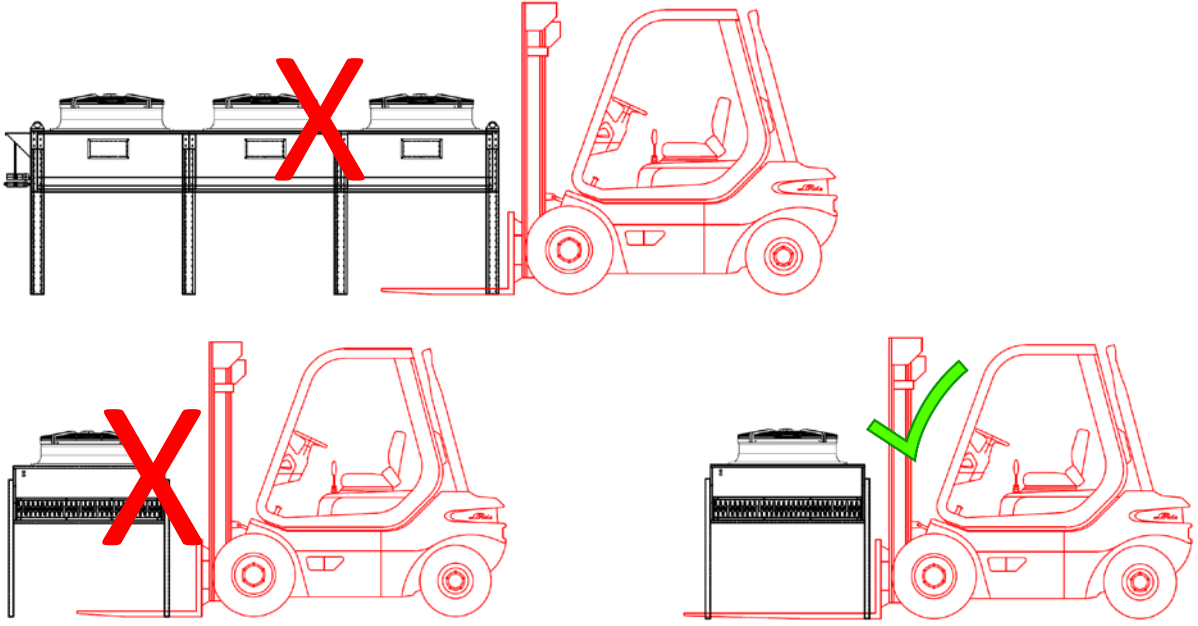


Eğer üründe tek halat mekanizması ile istenen açı sağlanamıyorsa görseldeki teçhizatla taşıma yapılması gerekmektedir.





Forklift ile taşınması durumunda forklift bıçaklarının ürüne zarar vermeyeceği şekilde doğru yönde ve gerekli boşluk bırakılarak kaldırmasını kontrol edin.



5.2. Depolama

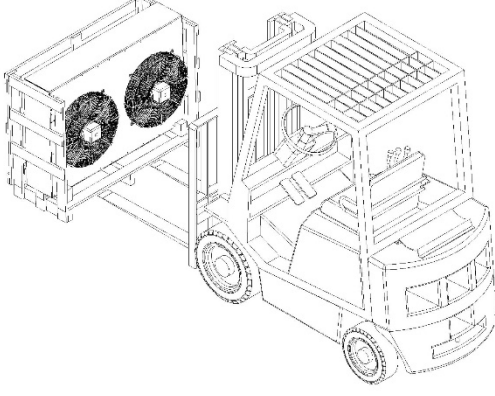
BİLGİ

- Ürünü uygun olmayan hava koşulları ve çevresel etkilerden korumak için ambalajında saklanmalıdır,
- Ürün nemli bir ortamda uzun süre saklanacaksa oluşan yoğuşan su buharı bakır ve lamel yüzeylerde küflenme, boyasız ürünlerde galvaniz sac üzerinde beyaz paslanmaya neden olabileceği için ortamdaki uzaklaştırmalı ve fanların her ay en az 2 saat çalıştırılmalıdır,
- Depolama işleminde farklı ambalaj ve ölçüdeki ürünlerin üst üste saklanmasından kaçınılmalıdır.

6.Ambalaj Açılımı

6.1. Ahşap Ambalaj

BİLGİ



7.Kurulum, Konum ve Montaj

7.1. Kurulum

7.1.1. Ayak Montajının Yapılması

BİLGİ

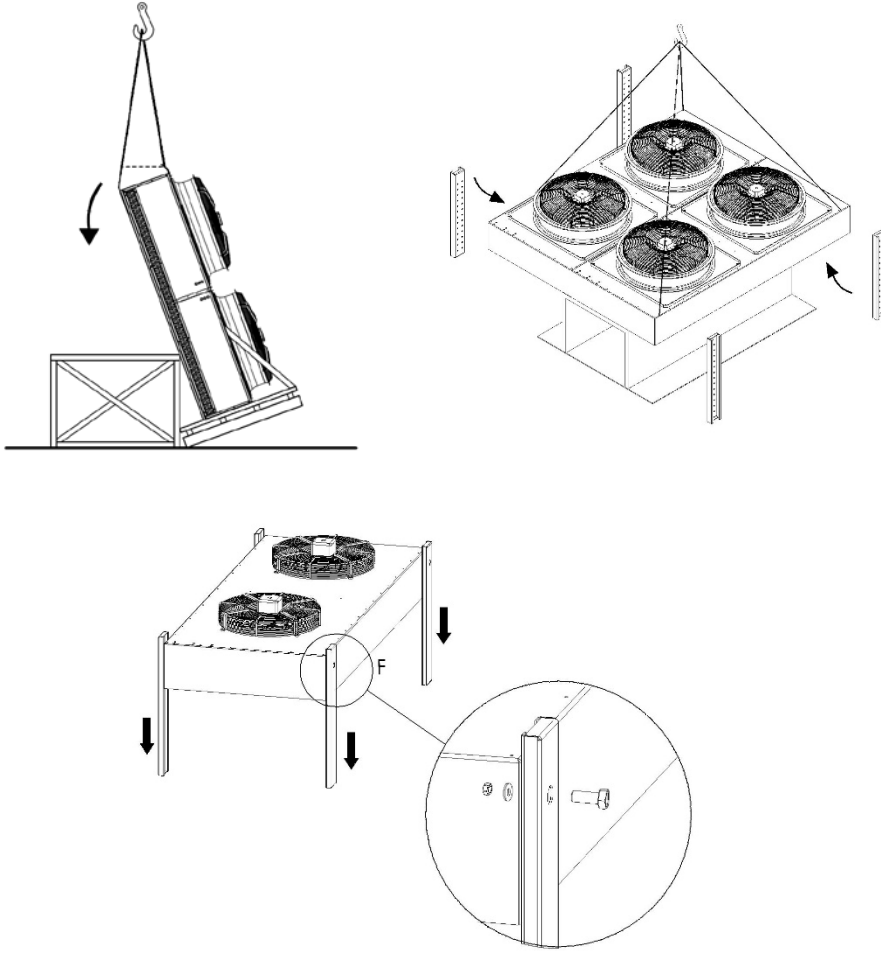
Ayak montajı yapılırken uygun ekipmanların kullanılmasına dikkat edilmelidir.

Civata montajının gevşek yapılmaması gerekmektedir.

Yatay veya dikey ürünlerin ayak montajları yapılırken ürünün lamel yüzeyi ve boru hattının zarar görmeyeceği şekilde desteklenip ayak bağlantısının yapılması gerekmektedir.

Ürün boyutlarına bağlı olarak ayak bağlantısı yapılırken muhakkak bir vinç vasıtasıyla desteklenmelidir.

Montaj için uygun civata, pul, rondela adetleri ürün yanında verilmiştir. Bunların dışında parça kullanılmamasına eğer ekleme yapılacaksa aynı özellikte parça kullanılmasına özen gösterilmelidir.



7.2. Konum

Ürün yerleşimleri ile ilgili uygun koşullar aşağıdaki başlıklarda verilmiştir.

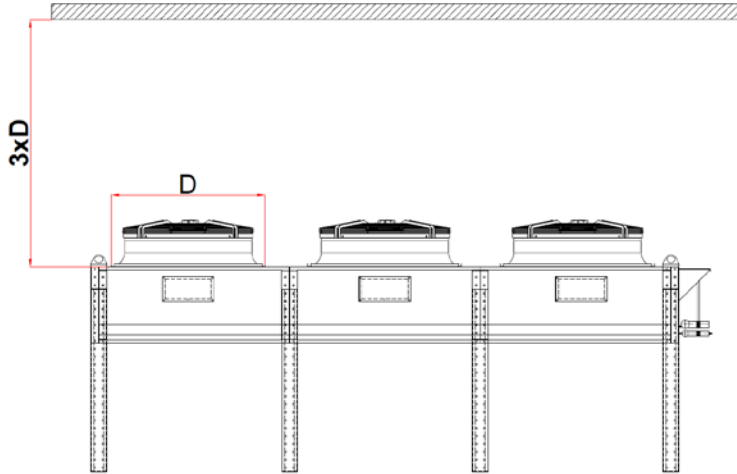
(*)Ürün yakınlarında ısı kaynağı veya yüksek sıcaklıkta hava üfleyen cihazlardan uzak tutulmalı.

(*)Ürünün verimli çalışabilmesi için hava emişini ve atımını etkileyen hiçbir engel olmamalıdır.

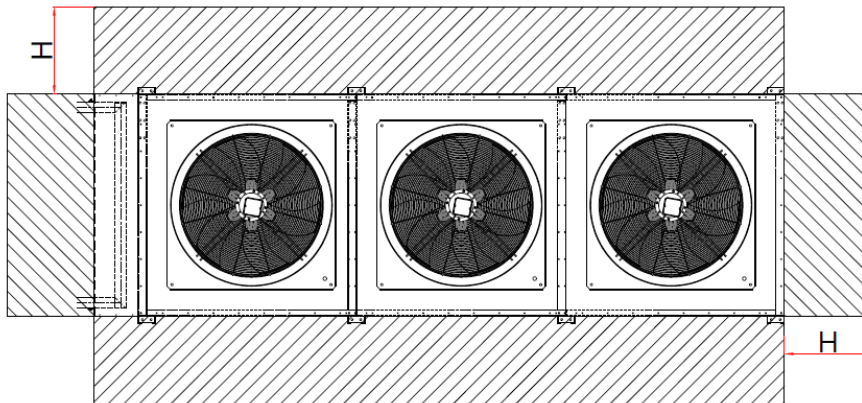
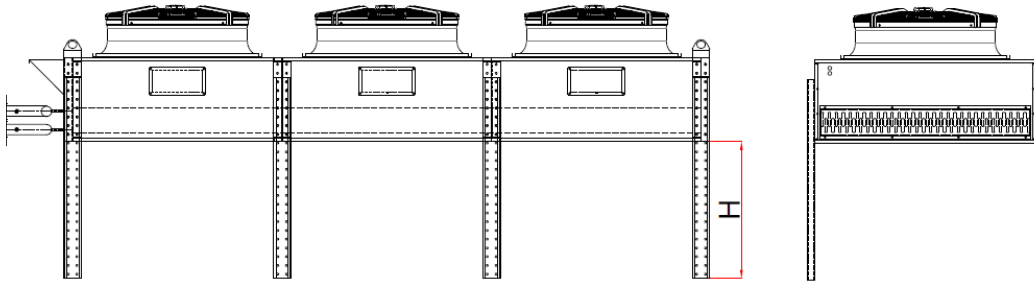
7.2.1. Ürünlerin Yatay Olarak Kullanımı

BİLGİ

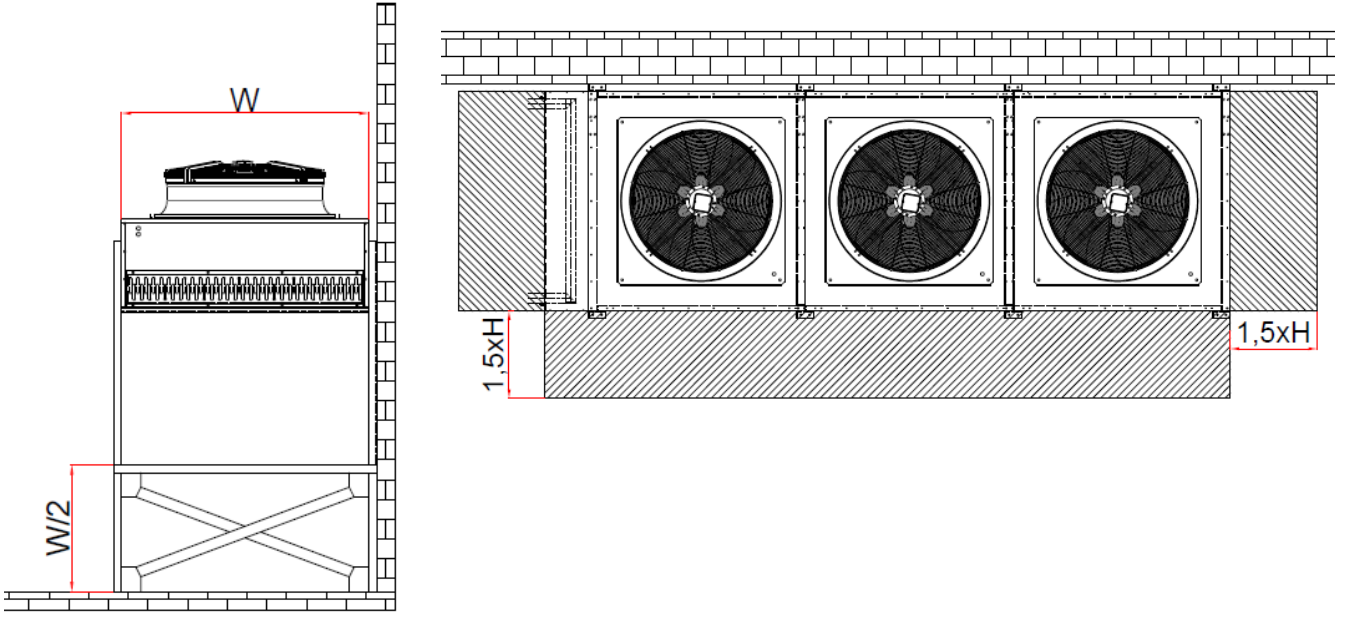
Ürün yatay olarak kullanılacaksa hava üfleme yönünde akışı engelleyecek bir engelin bulunmaması gerekmektedir. Eğer bir engel varsa sistemde karşı basınç yaratmaması için en az fan çapının 3 katı mesafede olması ve mümkünse uygun açı verilerek hava üfleme kanalı yapılması gerekmektedir.



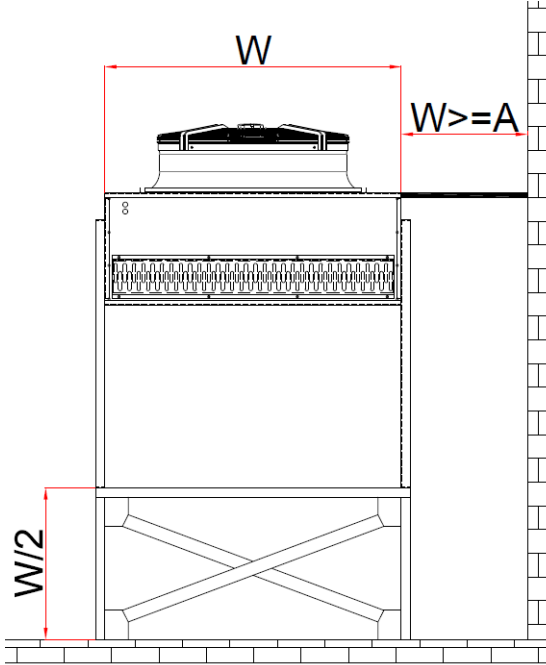
- Ürün yerleştirilirken etraftan hava akımının engellenmemesi ve rahat bakım, temizlik ve onarım şartlarının sağlanması için en az ayak boşluğu (H) kadar dört taraftan mesafe bırakılması gerekmektedir.



- Bazı durumlarda ürünün bir tarafının duvara bitişik olduğu durumlar olabilir. Böyle durumlarda da ürün altına en az ürün genişliğinin yarısı yüksekliğinde şase yapıp, 3 tarafından en az ayak boşluğunun 1,5 katı mesafe bırakılmasında fayda vardır.

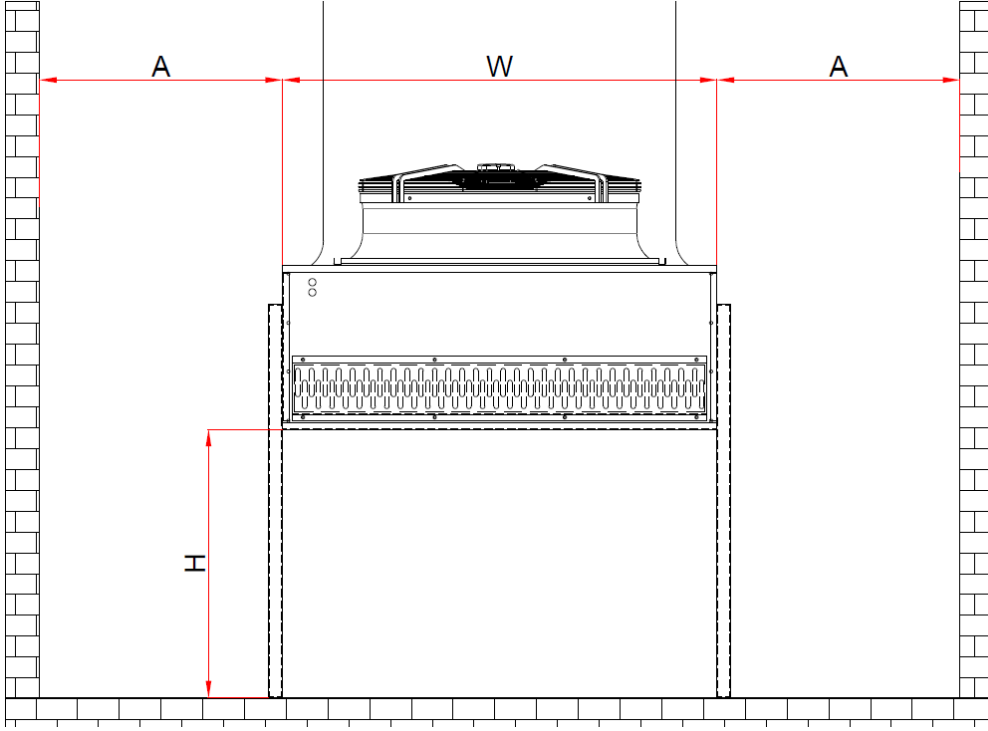


- Eğer duvar ile ürün arasında belli bir açıklık varsa hava akışının bypass olmaması için aşağıdaki şekildeki gibi kapama yapılmasında fayda vardır.



- Eđer ürün ukur bir ortamda yer alıyorsa;

Fan hava bypassını nlemek iin hava ynlendiricisinin ukur hizasına kadar ayarlanması gerekmektedir. Yada ek bir ase ile rnn ykseltilmesi saėlanmalıdır.

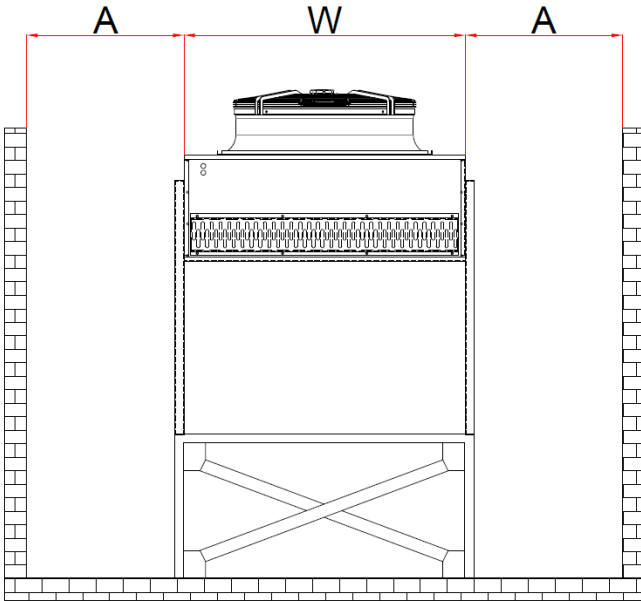


Hava ynlendirici kullanılacaksa uzunluėu fan apından fazla olmamalı.

A mesafesi $W/2$ den byk olmalı.

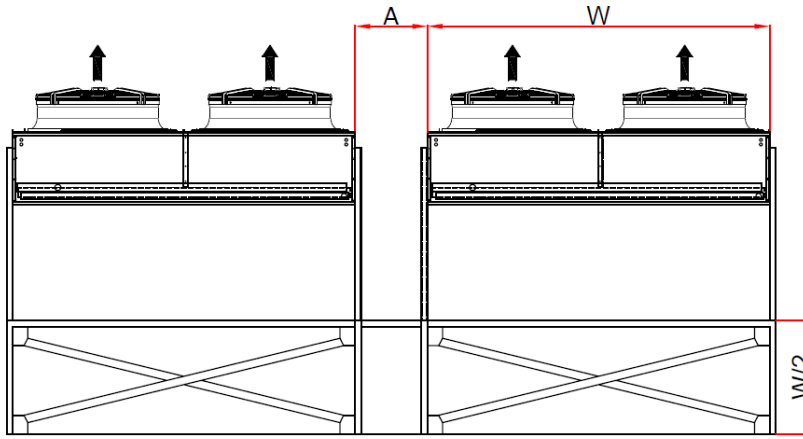
H mesafesi $A*0,7$ den byk olmalı

- Eđer ase ile ykseltme yapıldıysa;

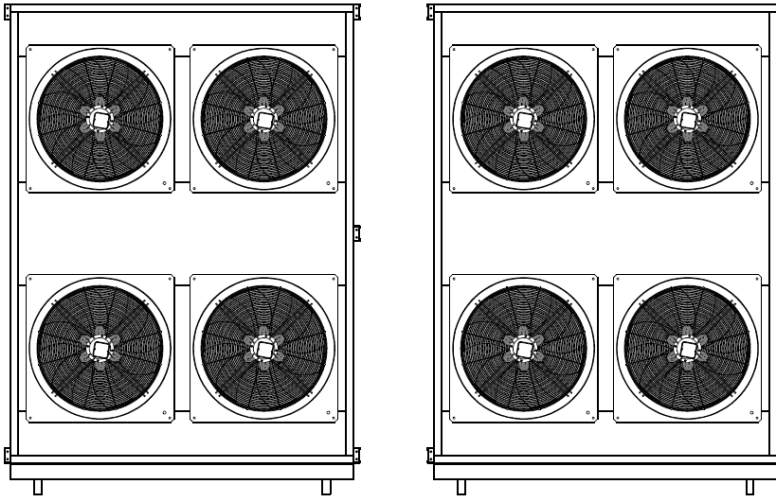


A ls $W/2$ den byk olmalı

- Birden fazla ürün kullanılması durumunda;



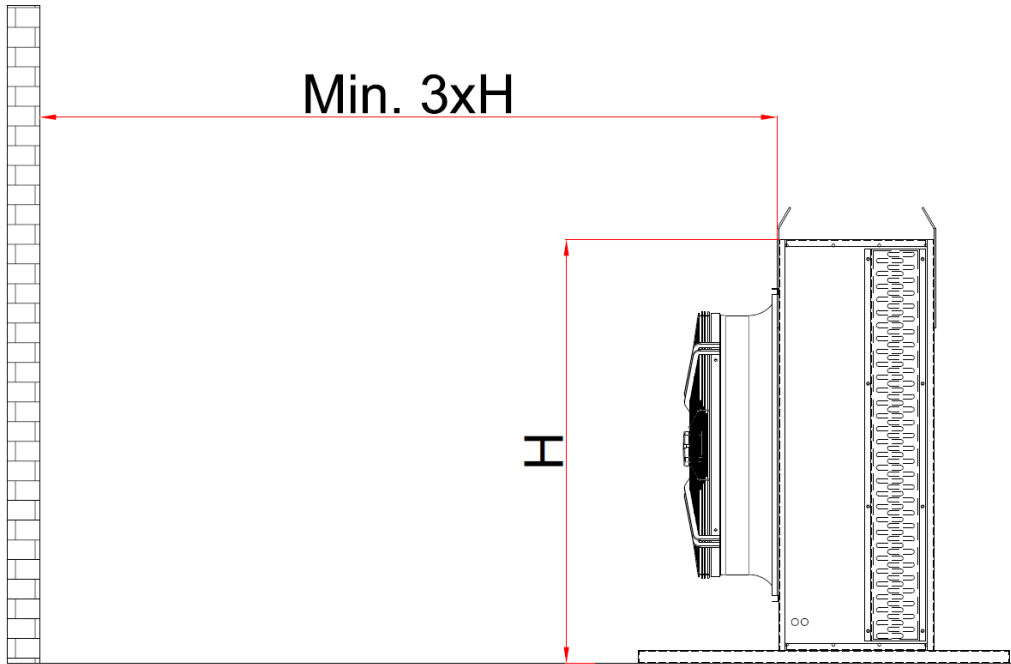
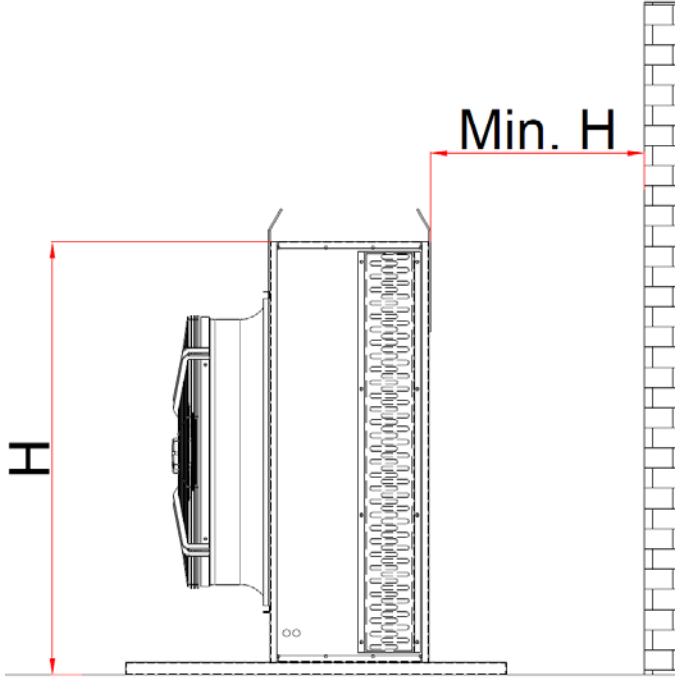
A ölçüsü $W/3$ den büyük olmalı



7.2.2. Ürünlerin Dikey Olarak Kullanımı

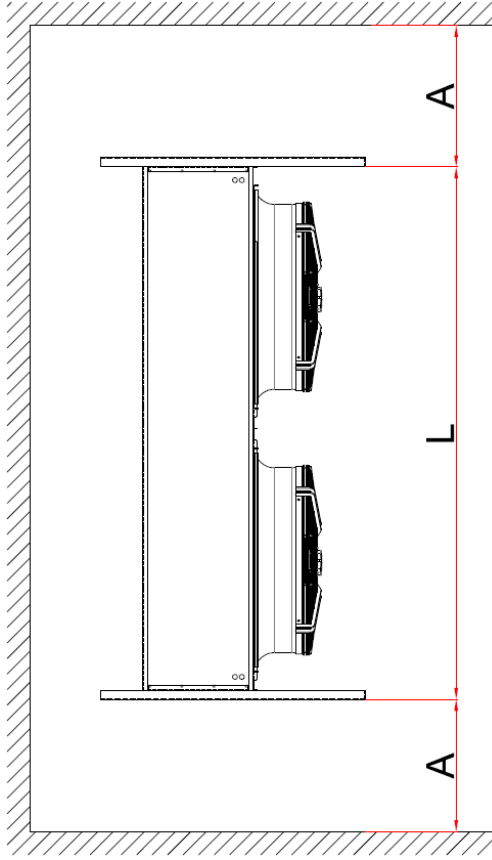
BİLGİ

- Ürünler dikey olarak kullanılacaksa,



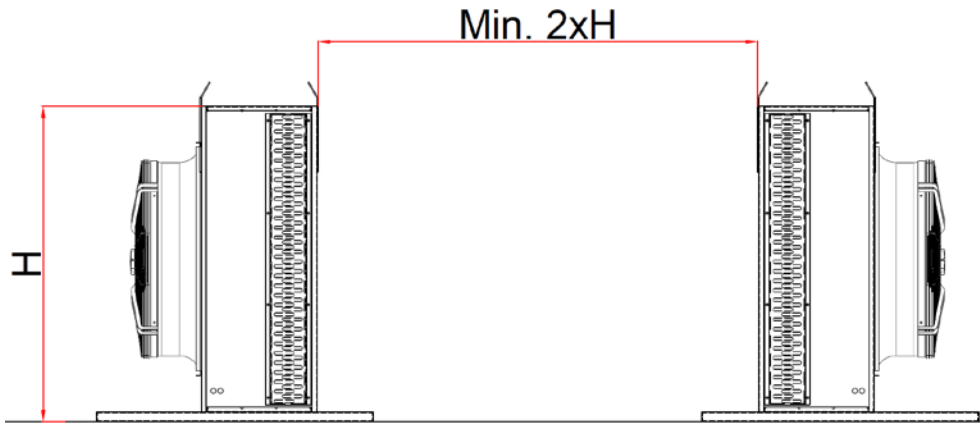
Çevresinde bulunan duvar ile arasında olması gereken mesafeler resimlerde belirtilmiştir.

- Ayrıca eğer ürün duvar ile çevrili bir alan içine konulacaksa;



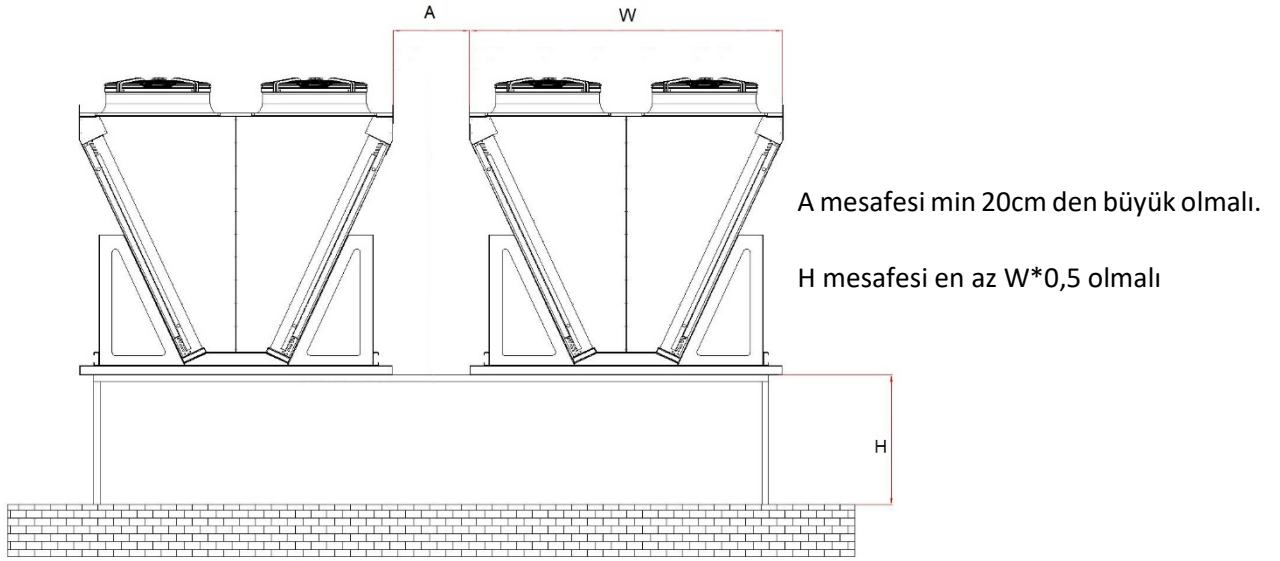
A ölçüsü en az $L/2$ kadar olmalı

- Alınan ürünlerin sırt sırta bakması gereken durumlarda ise;



7.2.3. V Dizayn Ürün Kullanımı

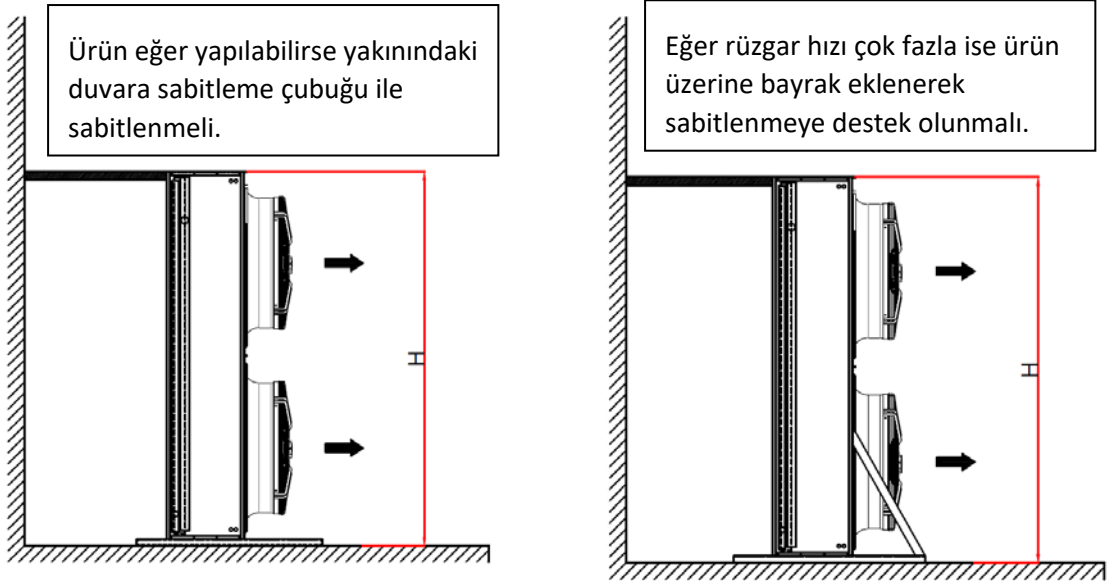
BİLGİ

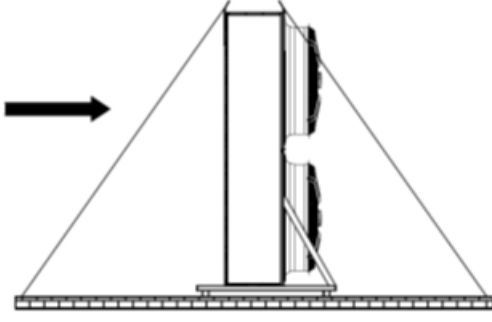


7.3. Sabitlenme Montajının Yapılması

BİLGİ

Özellikle ürünlerin dikey kullanımı sırasında rüzgar hızından olabilecek devrilmelerin önüne geçilmesi için aşağıda belirtilen şekillerde sabitlenme yapılmasında fayda vardır.



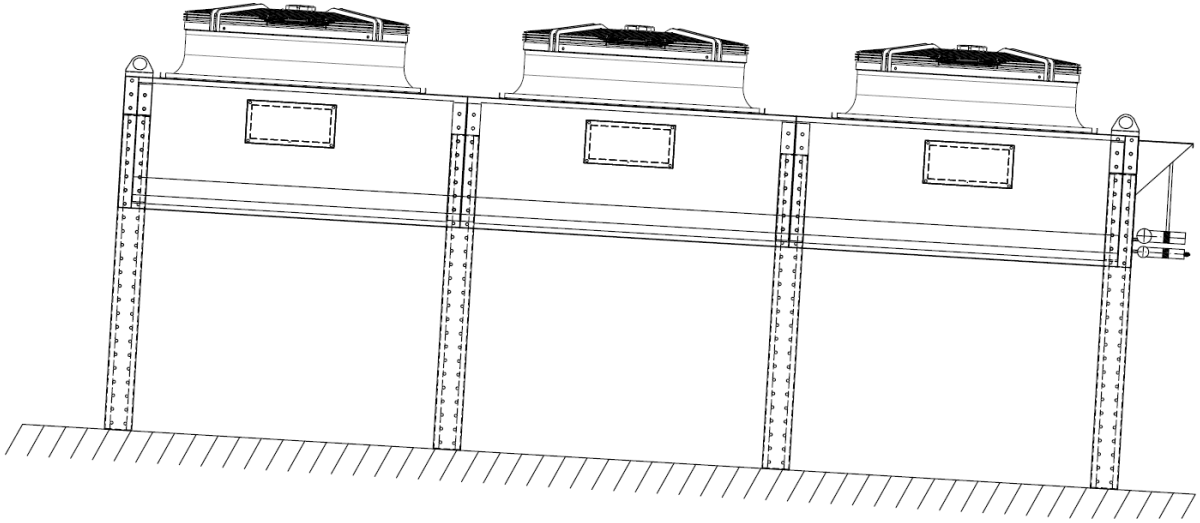


Eğer ürünün desteklenebileceği bir duvar yok ise halat tertibatı ve bayrak kullanılarak ürün sabitlenmeli.

7.4. Montaj

BİLGİ

- Ürünün tüm ayaklarının yere bastığından emin olun.
- Ürünün terazide olduğuna emin olun.

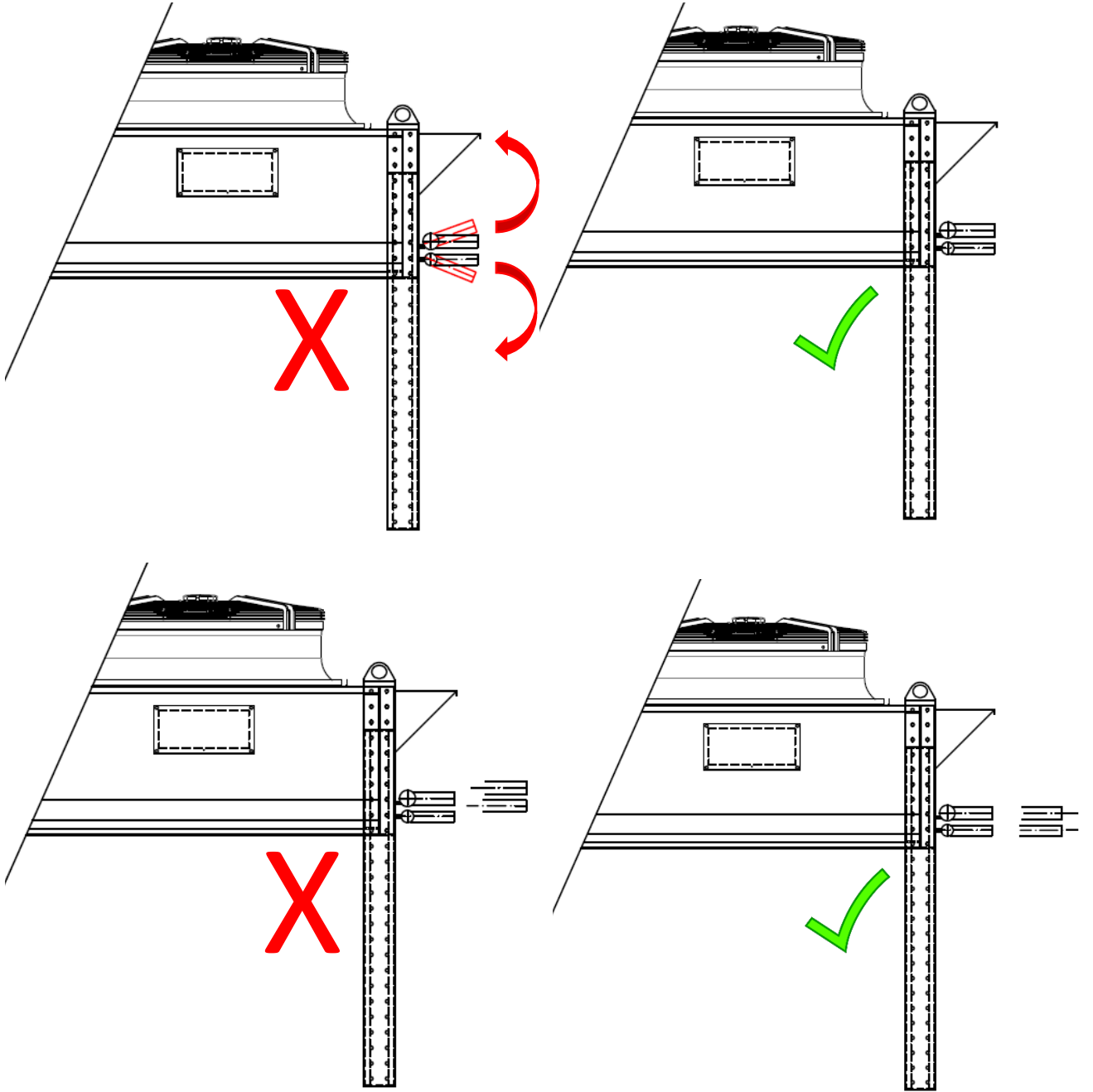


7.4.1. Ürünün Sisteme Bağlantısının Yapılması

BİLGİ

- Kurulum sırasında kolektör bağlantı boruları desteklenmelidir.
- Kompresör ünitesinde oluşan titreşimin ürüne ulaşmasına engel olacak ekipmanlar kullanılmalıdır.

- Kollektör çıkış boruları eğmeden montaj yapılmalıdır.
- Kollektör giriş ve çıkışlarında boru üzerinde gerginlik yaratmaması için bağlantı borularının aynı hizada olmasına dikkat edilmelidir.
- Bakım işlemlerinin sağlıklı yapılabilmesi için giriş ve çıkışlara küresel vana konulmasında fayda vardır,
- Sistemi çalıştırmadan önce içinde nem kalmaması için yeterli vakum yapılmasına dikkat edilmelidir.



7.4.2. Elektrik Bağlantı

BİLGİ

TEHLİKE

Elektrik bağlantısının düzgün yapılmaması veya yetkili kişiler tarafından yapılmaması ciddi yaralanmalara ve ölüme sebep verebilir.

- Ürün montaj ve kurulum işlemleri bittikten, sonra elektrik bağlantıları yapılmalıdır.
- Sisteme elektrik verilmeden tüm bağlantılar tamamlanmalıdır.
- Fan elektrik kutularının kablo girişlerinin içine su girmeyecek şekilde konumlanmasına dikkat edilmelidir,
- Fan motorlarının korunması için termik röle kullanılması önerilmektedir.
- Ürün etiketinde belirtilen voltaj, güç ve akım değerlerine uygun kablo ve ekipman seçilmelidir.
- Elektrik bağlantıları en az IP54 koruma sınıfına sahip kutularla muhafaza edilmelidir.

7.5. Test ve Son Kontrol

BİLGİ

TEHLİKE

Çalıştırma öncesi test ve son kontrol yapılmaması ciddi yaralanma veya ölümlere sebep olabilir.

Yapılması gerekenler aşağıda belirtilmiştir.

- Ürün konumunun uygunluğunu kontrol edin [Konum](#) başlığındaki kuralların uygulandığından emin olunuz.
- Yeterli hava akışına engel olacak etkenleri tespit edip ortadan kaldırınız.
- Elektrik bağlantılarının eksiksiz, tam ve koruma altında olduğunu kontrol ediniz.
- Elektrik beslemesinin yeterli güçte olduğunu kontrol ediniz.
- Fan ve ürün ayak bağlantı civatalarını kontrol ediniz.
- Sisteme bağlanan boru hattının uygunluğunu, gerekli noktalardan desteklendiğini ve doğrultusunu kontrol ediniz.
- Boru bağlantılarının kaynak noktalarını son kez kontrol ediniz.
- Ürün güneş altında kalıyorsa veya sürekli yağmura maruz kalacak bir yerdeyse koruma altına almakta fayda var.
- Ürün hava emiş ve basma taraflarında hava akımını engelleyecek artık ambalaj parçalarının olup olmadığını kontrol ediniz.
- Sistemi çalıştırmadan önce içinde nem kalmaması için yeterli vakum yapılmasına dikkat ediniz.
- Max. çalışma basıncının %10 fazlasında test yapılmasını kontrol ediniz.

8. İlk Çalıştırma

BİLGİ

- Test ve Son kontrol prosedürünün tamamlandığına emin olun.
- Sisteme soğutucu gaz verildiğinde uygun kaçak kontrol cihazı ile kaçak kontrolü gerçekleştirin.
- Sistem çalışmasında tespit edilen titreşim varsa giderin.
- Fanların çalışma yönünü kontrol edin.
- Fanlarda oluşan titreşimi kontrol edin.
- Tüm fanların devreye girdiğine emin olun.
- Sistem basıncını takip edin.
- Mümkünse ilk 48 saat sistemin gözlemlenmesini sağlayın.

9. Bakım ve Temizlik

BİLGİ

Bakım öncesi güvenlik amacıyla sistemdeki gazın başka bir yerde toplanması sağlanmalıdır.

Ciddi yaralanma ve ölümlerin önüne geçilmesi için varsa giriş çıkış vanaları kapatılarak kondanserin sistem ile bağlantısının kesilmesi gerekmektedir.

Elektrik bağlantısının kapatılması gerekmektedir.

Düzenli bakım ve temizlik ürün ömrünü uzatacağı için bakım ve temizlik periyodu oluşturulmalı ve takip edilmelidir.

9.1. Fanların Bakımı

BİLGİ

Fanların düzenli bakımı olası arızaların, tehlikelerin ve ürün verimliliğinin azalmasını önüne geçecektir.

Örnek periyodik bakım tablosu aşağıya eklenmiştir.

Fanların Titreşim, gevşeklik ve ses Kontrolü	3 Ay
Fanların bağlantı civatalarının korozyon kontrolü (*)	6 Ay
Fan kanatlarının veya koruma tellinin deformasyonu (*)	6 Ay
Fan elektrik kablolarındaki olası deformasyonların tespiti (*)	6 Ay

(*) Kontroller esnasında fanlara gelen elektrik hattının kapatılması olası ciddi yaralanma ve ölümlerin önüne geçecektir.

9.2. Kondanser Kısımının Bakımı

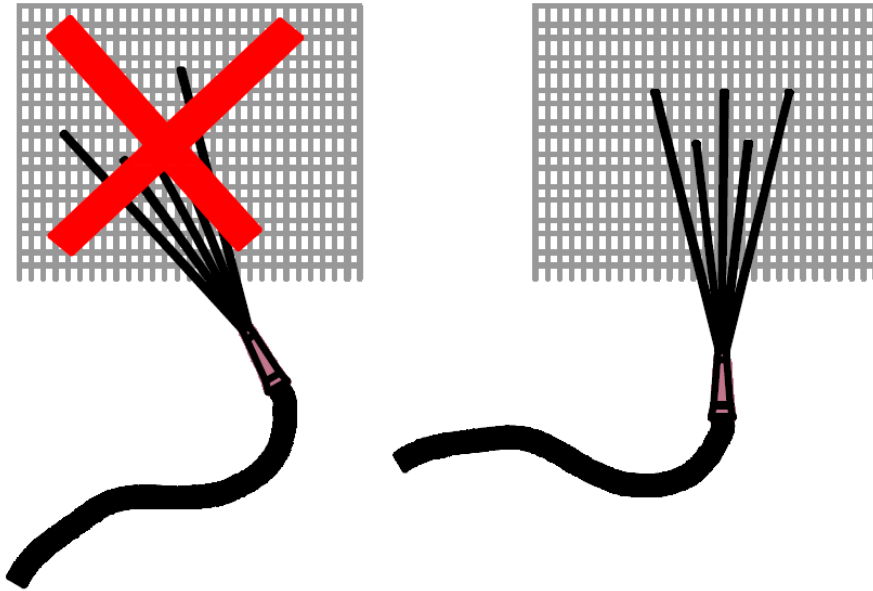
BİLGİ

Batarya kısmının aralıklı bakım ve kontrolü olası tehlikelerin ve ürün verimlilik kaybının önüne geçecektir.

Örnek periyodik bakım tablosu aşağıya eklenmiştir.

Lamel yüzeyinin temizliği ve ezik kontrolü	2 Ay
Lamel yüzeyinin tazikli su ile temizlenmesi (*)	6 Ay
Fan kaynaklı titreşim arızalarından sonra oluşabilecek kaçakların önüne geçilmesi için kaçak detektörü ile sistemin kontrolü	6 Ay
Bağlantı borularında oluşan korozyon veya deformasyonun kontrolü	6 Ay

(*) Lamel yüzeyinin temizlenmesi hava emiş yönünün tersine yapılmalıdır. Bunun için fanların elektrik bağlantısının kesilmesi ve yerlerinden çıkarılması gerekmektedir. Örnek su ile temizlik resmi aşağıda belirtilmiştir. Lamellerin temizliği esnasında lamel yüzeyinin ezilmemesi için su dik bir açı ile püskürtülmelidir.



(*) Lamel yüzeyinin ezilmemesi hasar görmemesi için su ile yıkama yapılırken dik bir açı ile su tutulması gerekmektedir.

Tüm bakım çalışmaları bittikten sonra [İlk Çalıştırma](#) prosedürünü kontrol edin

(*) Tüm bakım şartları nominal çalışma ortamları için belirtilmiştir. Çevre etkenlerin zorlu olduğu durumlarda (aşırı rüzgar, toz, kum, kimyasal etkenler) bakım aralıklarında düzenleme yapılmasında fayda vardır.

10. Sorun Giderme

BİLGİ

Olası Sorunlar	Nedenleri	Çözümleri
Fanların Çalışmaması	Elektrik Bağlantısında sorun olabilir	Elektrik Bağlantısını kontrol edin
	Fan kanadı sıkışmış olabilir	Olası mekanik arızaları tespit edin.
Fandan Gelen Yüksek Ses	Fan Motoru arızalanmıştır	Fanın Yenilenmesi Gerektilmektedir.
Titreşim	Fan kaynaklı	Fanın titreşim sebebinin araştırılması, bağlantı civatalarının kontrolü, Balans yapılması veya fanın yenisi ile değiştirilmesi.
	Boru hattı kaynaklı	Hatta kullanılan çapların yeniden hesaplanması, boru destek noktalarının kontrol edilmesi
Ürün Kapasitesinin Yeterli Olmaması	Fan kaynaklı	Fanların düzgün çalıştığını kontrol edin
	Batarya yüzeyi kirli	Batarya yüzeyinin temizlenmesi ve hava akışını engelleyecek maddelerin temizlenmesi
	Olası Basınç Ekipmanı Arızası	Arızalı olan ekipman varsa tespit edilmeli
	Olası Gaz kaçağı	Kaçak tespiti yapılmalı

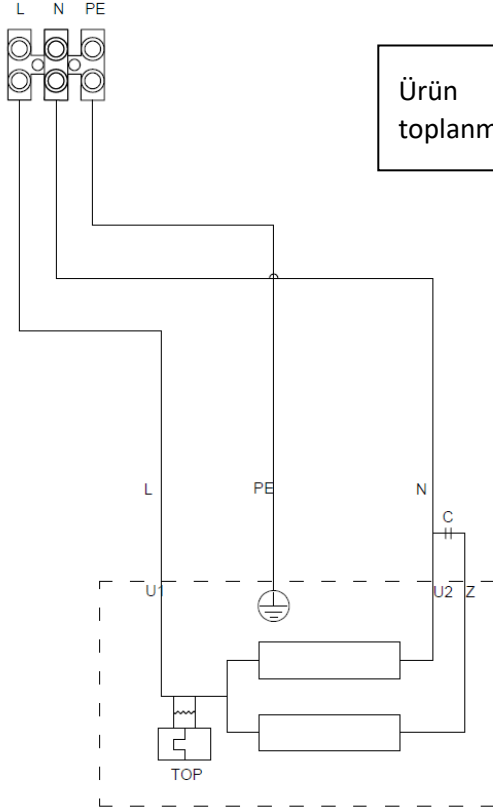
11. Elektrik Bağlantı Şemaları

BİLGİ

11.1.AC Fan Bağlantı

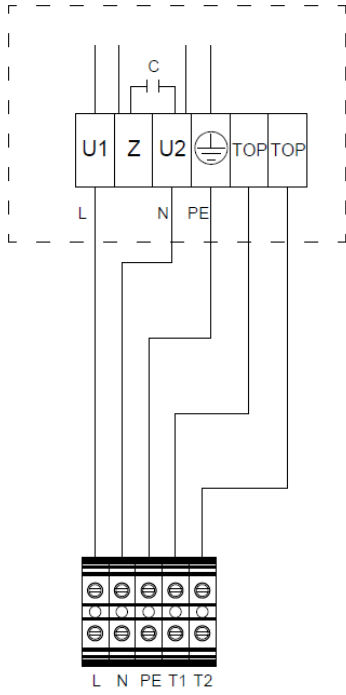
11.1.1. EBM Fan Bağlantı Tipleri

11.1.1.1. A1 Bağlantı Tipi



Ürün üzerindeki bütün fanlar tek buat üzerinde toplanmaktadır.

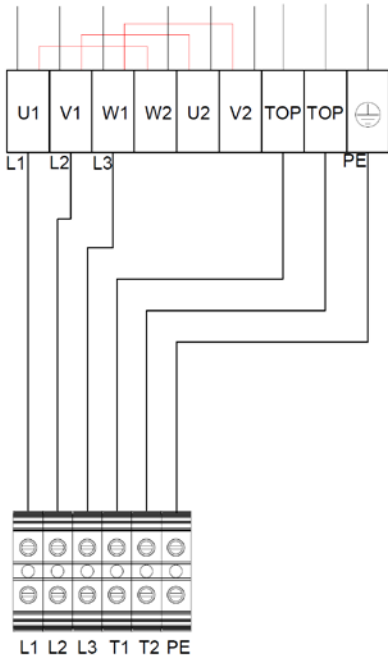
11.1.1.2. A2b Bağlantı Tipi



Ø500 ve altı fanlarda ürün üzerindeki bütün fanlar tek buat üzerinde toplanmaktadır.

Ø500 üzeri fanlarda ürün üzerindeki her fan ayrı buata toplanmaktadır.

11.1.1.3. F1b/F2b Bağlantı Tipi



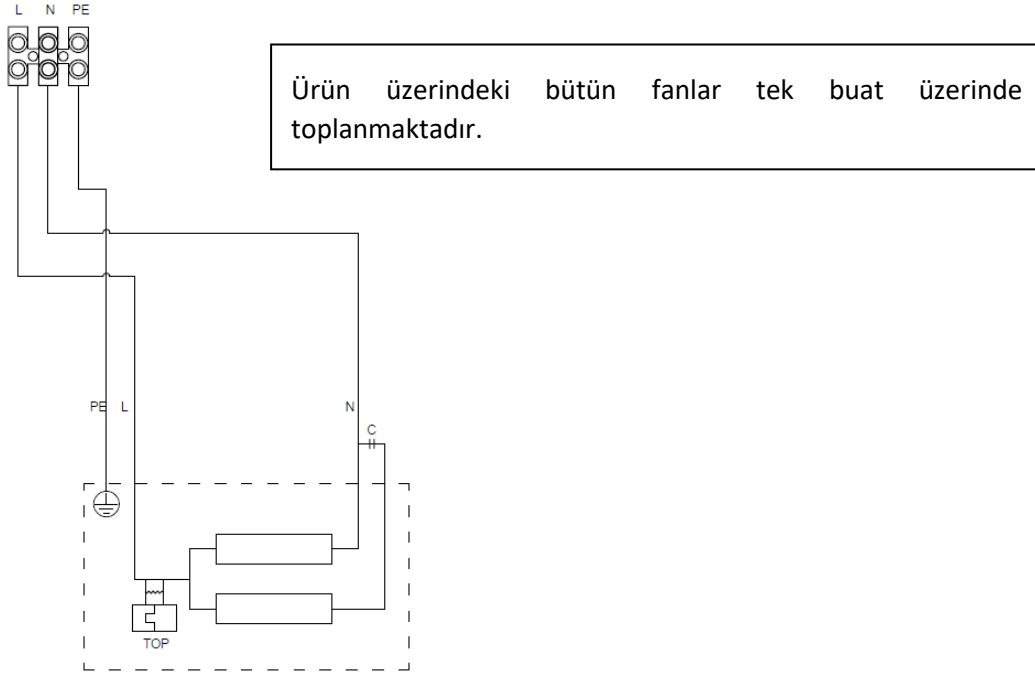
Ø500 ve altı fanlarda ürün üzerindeki bütün fanlar tek buat üzerinde toplanmaktadır.

Ø500 üzeri fanlarda ürün üzerindeki her fan ayrı buata toplanmaktadır.

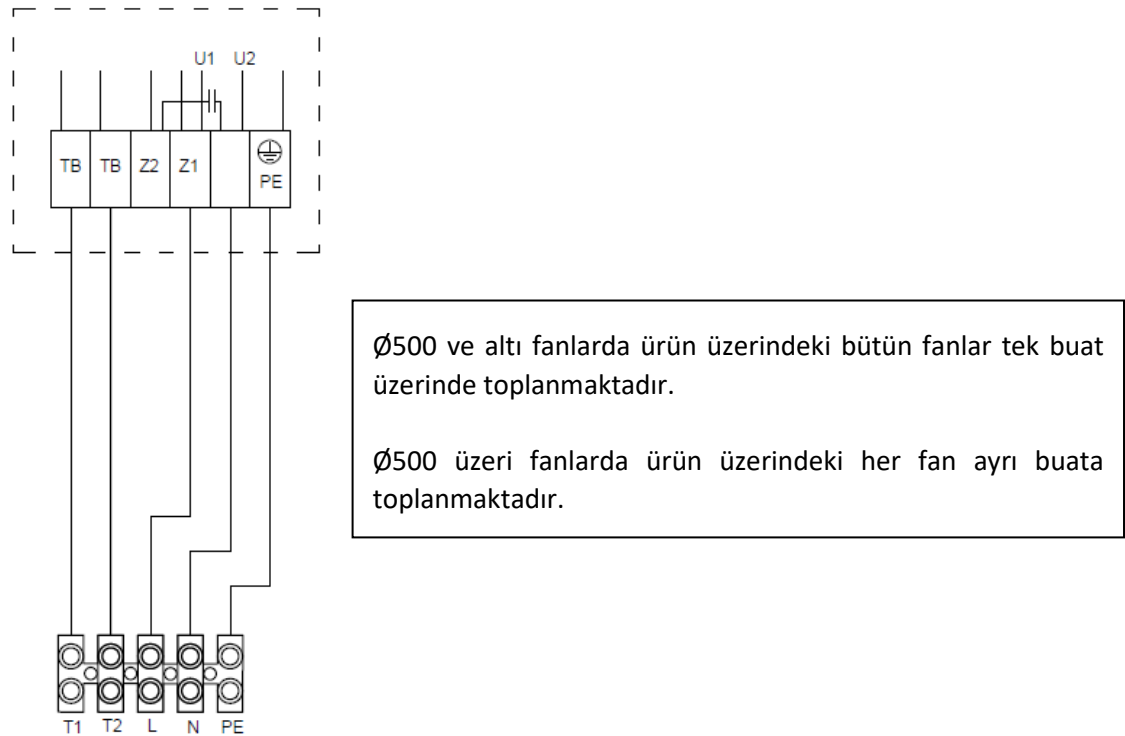
*Üretim esnasında standart olarak fanlar Üçgen bağlantılı bırakılmaktadır. Düşük devir çalışma için bağlantı şeması kontrol edilmelidir.

11.1.2. Rosenberg Fan Bağlantı Tipleri

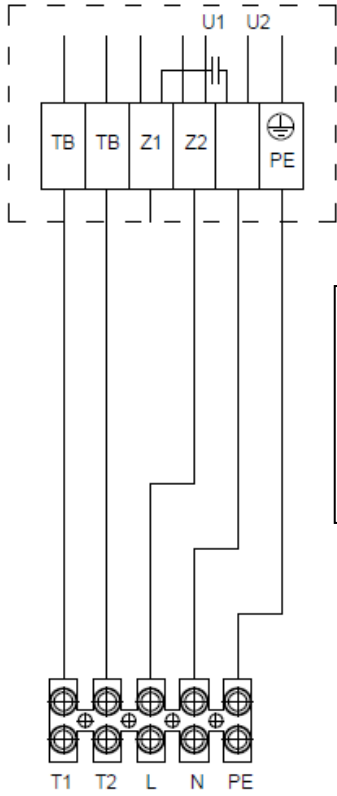
11.1.2.1. Tip1 Bağlantı Tipi



11.1.2.2. Nr01-024 Bağlantı Tipi



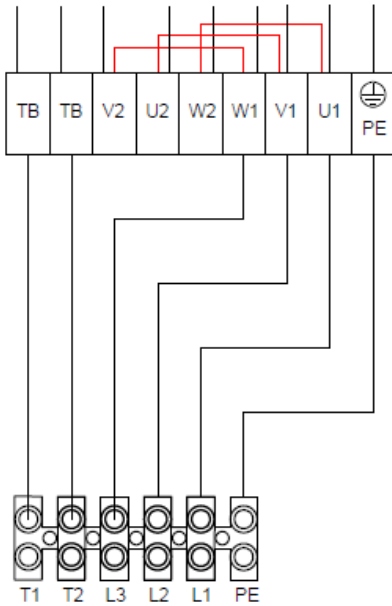
11.1.2.3. Nr01-025 Bağlantı Tipi



Ø500 ve altı fanlarda ürün üzerindeki bütün fanlar tek buat üzerinde toplanmaktadır.

Ø500 üzeri fanlarda ürün üzerindeki her fan ayrı buata toplanmaktadır.

11.1.2.4. Nr01-045 Bağlantı Tipi



Ø500 ve altı fanlarda ürün üzerindeki bütün fanlar tek buat üzerinde toplanmaktadır.

Ø500 üzeri fanlarda ürün üzerindeki her fan ayrı buata toplanmaktadır.

*Üretim standartı olarak fanlar Üçgen bağlantılı bırakılmaktadır. Düşük devir çalışma için bağlantı şeması kontrol edilmelidir.

11.2.EC Fan Baęlantı

EC fan baęlantı Őeması ięin THERMOWAY A.Ő. ile iletiŐime geęin.

11.3.EC Fan On/Off Şalter

11.4.Fan Step Kontrol Ünitesi

Thermoway Fan Step kontrol cihazıyla beraber AC tipi fanların çalışmasını kademeli olarak ayarlayabilir, servis ve sistem ömrünü uzatır.

11.5.Fan Hız Kontrol Ünitesi

Thermoway Fan Hız kontrol cihazıyla beraber AC tipi fanların çalışmasını oransal olarak ayarlayabilir, normal çalışma sistemine göre enerji verimliliği sağlamaktadır.

11.6.Fan EC Kontrol Ünitesi

Thermoway EC Fan kontrol ünitesi yüksek verimli EC fanlar için uygulanır. Enerji verimliliği ve ses seviyesi olarak en uygun çözümdür.

12. Sertifikalar

ZERTIFIKAT ◆ CERTIFICATE ◆ CERTIFICADO ◆ CERTIFICAT ◆ 認 證 證 書 ◆ CERTIFIKAT ◆ CERTIFICATE ◆ CERTIFICADO ◆ CERTIFICAT ◆



Management Service

SERTİFİKA

TÜV SÜD Management Service GmbH
Sertifikasyon Merkezi

işbu belge ile



THERMOWAY TERMİK CİHAZLAR
ve MAK. SAN.TİC. A.Ş.
ATATÜRK ORG. SAN. BÖLG. MEHMET BOZKURT CAD.
NO:50 ARNAVUTKÖY HADIMKÖY
34285 İSTANBUL
TÜRKİYE

şirketinin,

Hava, su / glikol, buhar, yağ, gaz ve soğutucu akışkanlar için
kanatlı borulu ısı değıştirciler, kuru ve ıslak/kuru soğutucular,
radyatörler, hava soğutmalı kondenserler ve evaporatörlerin
tasarımı, imalatı, satışı, pazarlaması
ve satış sonrası hizmetleri

konusunda bir kalite yönetim sistemini
yürürlüğe koyduğunu ve uygulamakta olduğunu teyit eder.
707040528 sayılı rapordaki inceleme ile

ISO 9001:2015

şartlarının sağlanmış olduğu kanıtlanmıştır.

Bu sertifika 2021-04-19 tarihinden 2024-03-25 tarihine kadar geçerlidir.
Önceki yayınlanmış sertifika 2021-03-25 yılına kadar geçerlidir.
Sertifika Kayıt Numarası: 12 100 49777 TMS.



Head of Certification Body
Münih, 2021-04-20



Deutsche
Akreditierungsstelle
D-ZM-14143-01-00

TÜV SÜD Management Service GmbH • Zertifizierungsstelle • Ridlerstrasse 57 • 80339 München • Germany
www.tuev-sued.de/certificate-validity-check

TUV®

MS 01-01/2019



**ЕВРАЗИЙСКИЙ ЭКОНОМИЧЕСКИЙ
СОЮЗ
ДЕКЛАРАЦИЯ О СООТВЕТСТВИИ**

Заявитель Общество с ограниченной ответственностью «ДС Компания».

Основной государственный регистрационный номер: 1107746937374.

Место нахождения: 105037, Российская Федерация, город Москва, улица 3-я Парковая, дом 9, квартира 18

Телефон: 79660273663, адрес электронной почты: dc.company2000@gmail.com

в лице Генерального директора Ежова Олега Олеговича

заявляет, что

Оборудование холодильное с маркировкой «THERMOWAY»: конденсаторы, модели: TCC B, TCC D, TCC E, TCC H, TCC S, TCI HV, TCI W, THERMOBOX, MAXIBOX, V-BOX; шоковые заморозки, модели: TEC C, TEC D, TEC S, TEI C, TEF C, TEF D, TEY, TEY D, TGC C, TGC D, TGC S, TGI C; сухие охладители, модели: TDI HV, TDI W

Продукция изготовлена в соответствии с Директивой 2006/42/ЕС «Машины и механизмы»

изготовитель «THERMOWAY TERMIK SINAZLAR VE MAKINE SAN.TIC.A.S.».

Место нахождения: ТУРЦИЯ, Omerli Mah. Prof. M.Bozkurt Cad. No:50 Hadimkoy/Arnavutkoy ISTANBUL

код ТН ВЭД ЕАЭС 8418 99 100 9

Серийный выпуск

соответствует требованиям

ТР ТС 010/2011 "О безопасности машин и оборудования"

Декларация о соответствии принята на основании

протоколов испытаний №№ 364-01/12-КТ, 365-01/12-КТ, 366-01/12-КТ, 367-01/12-КТ от 30.01.2017 года, выданных испытательной лабораторией «Контрольтест» Общества с ограниченной ответственностью «НАУЧНО – ИССЛЕДОВАТЕЛЬСКИЙ ИСПЫТАТЕЛЬНЫЙ ЦЕНТР», регистрационный № РОСС RU.04ИДЮ0.001

Схема декларирования: 1д

Дополнительная информация

Условия хранения продукции в соответствии с требованиями ГОСТ 15150-69. Срок хранения (службы, годности) указан в прилагаемой к продукции эксплуатационной документации. Стандарты, обеспечивающие соблюдение требований Технического регламента Таможенного союза ТР ТС 010/2011 "О безопасности машин и оборудования": ГОСТ 12.2.233-2012 (ISO 5149:1993) "Система стандартов безопасности труда. Системы холодильные холодопроизводительностью свыше 3,0 кВт. Требования безопасности" (разделы 3 – 5)

Декларация о соответствии действительна с даты регистрации по 31.01.2022 включительно.



О.О. Ежов

(инициалы и фамилия руководителя организации-заявителя или физического лица, зарегистрированного в качестве индивидуального предпринимателя)

Сведения о регистрации декларации о соответствии:

Регистрационный номер декларации о соответствии: ЕАЭС № RU Д-ТР.А301.В.04995

Дата регистрации декларации о соответствии 01.02.2017

SZUTEST



CERTIFICATE OF COMPLIANCE UYGUNLUK SERTİFİKASI

The technical file and test reports of the following product have been checked and found in compliance with the Parliament and Council Directive 2014/35/EU of 26 February 2014 on the harmonization of the laws of Member States relating to electrical equipment designed for use within certain voltage limits and Parliament and Council Directive 2006/42/EC of 17 May 2006 on the approximation of the laws of the Member States relating to machinery.

Teknik dosya ve test raporları incelenerek, belirtilen ürünün Avrupa Birliği Teknik Komisyonu tarafından 26 Şubat 2014 tarihinde yayınlanan 2014/35/EU Belirli Gerilim Sınırları Dahilinde Çalışmak Üzere Tasarlanmış Teçhizat ile ilgili yönetmeliği ve 17 Mayıs 2006 tarihinde yayınlanan 2006/42/AT Makina Emniyeti Yönetmeliğine uygunluğu saptanmıştır.

Certificate Number: Sertifika Numarası	SZL-21MA14047-1
Applicant: Başvuru Sahibi:	THERMOWAY TERMİK CİHAZLAR VE MAKİNA SAN. TİC. A.Ş. Ömerli Mah. Atatürk Sanayi Sitesi Bölgesi Prof. Dr. Mehmet Bozkurt Cad. No:50 - 34285 Hadımköy - Arnavutköy / İST
Manufacturer: Üretici	THERMOWAY TERMİK CİHAZLAR VE MAKİNA SAN. TİC. A.Ş. Ömerli Mah. Atatürk Sanayi Sitesi Bölgesi Prof. Dr. Mehmet Bozkurt Cad. No:50 - 34285 Hadımköy - Arnavutköy / İST
Trade Mark: Ticari Marka	THERMOWAY
Product: Ürün:	CONDENSER KONDANSER
Type: Model:	TCS HV / TLG HV / TCI V / TCC H / TCC E / TCC S / TBOX / HBOX / SBOX / MBOX / EBOX / QBOX / WBOX / WBOX-T / WBOX-C
Applied Standards: Uygulanan Standartlar:	EN ISO 12100:2010, EN 60204-1:2018
Base of attestation: Onay Dayanağı:	File of technical documentation, test report Ref. No. 21-1004/01 <i>Teknik Dokümantasyon, 21-1004/01 numaralı Test Raporu</i>
Validity: Geçerlilik	15.10.2021-14.10.2024

* This Certificate of compliance is issued on a voluntary basis according to Council Directive 2014/35/EU of 26 February 2014 on the harmonization of the laws of Member States relating to electrical equipment designed for use within certain voltage limits and Parliament and Council Directive 2006/42/EC of 17 May 2006 on the approximation of the laws of the Member States relating to machinery. It conforms that listed equipment/machinery (Not Annex IV equipment/machinery) complies essential health and safety requirements of the directive. The referred technical file(s) is reviewed and attested with presumption of compliance with the essential requirements listed EU Directive(s) above. This attestation does not abrogate the compulsory obligation of the manufacturer to issue the declaration of conformity.

**Bu uygunluk sertifikası 26 Şubat 2014 tarihinde yayınlanan 2014/35/EU Belirli Gerilim Sınırları Dahilinde Çalışmak Üzere Tasarlanmış Teçhizat ile ilgili yönetmeliği ve 17 Mayıs 2006 tarihinde yayınlanan 2006/42/AT Makina Emniyeti Yönetmeliğine göre isteğe bağlı düzenlenmiştir. Yukarıda listelenmiş ekipman/makinaların ilgili yönetmeliğin temel gerekliliklerine uygun olduğunun onaylar. Diğer ilgili direktiflere uyulmalıdır. Bu onay üreticinin uygunluk beyanı düzenleme zorunluluğunu ortadan kaldırmaz. Referans teknik dosya ile ürünün yukarıda belirtilen AT Direktiflerinin temel gereklerine uygunluğu kabul edilir.*

Dept. Manager


SZUTEST

SZUTEST UYGUNLUK DEĞERLENDİRME A.Ş.
Tatlısu Mahallesi, Akif İnan Sk. No:1 Ümraniye 34774 İSTANBUL / TÜRKİYE

Szutest.com.tr