



TW ThermoWay
Heat Exchanger Solutions

kullanım klavuzu

kuru soğutucular

ENDÜSTRİYEL TİP KURU SOĞUTUCULAR

TDI HV SERİSİ

TDI H

TDI V

TDI W Serisi

TDI W

İçindekiler

1. Kılavuz Hakkında.....	1
1.1. Kullanım Talimatlarına Uyulması.....	1
1.2. EN378 Standartı.....	1
1.3. Sorumluluklar	2
1.3.1. Üretici Sorumlulukları.....	2
1.3.2. Taşeron, Montajcı Firma Sorumlulukları	2
1.3.3. Mal Sahibi veya Operatör Sorumlulukları	2
1.4. Garanti Kapsamı ve Yasal Notlar	3
1.4.1. Garanti Süresi	3
1.4.2. Garanti Durumunu Bozan Şartlar	3
2. Güvenlik.....	4
2.1. Semboller ve Uyarı İşaretleri	4
2.1.1. Kullanım Kılavuzunda Bulunan Genel Güvenlik İşaretleri.....	4
2.1.2. Kullanım Kılavuzunda Bulunan Semboller	4
2.1.3. Temel Güvenlik İşaretleri.....	6
2.1.4. Müdahale Anında Koruma Ekipmanları.....	6
2.2. Müdahale Durumları	7
2.2.1. Acil Durumlar	7
2.2.2. Lamel ve Keskin Yüzey Müdahalesi	7
2.2.3. Fan Müdahalesi	8
2.2.4. Elektrik Müdahalesi	8
2.2.5. Kaçak Müdahalesi.....	9
2.2.6. Sıcak Yüzeyle Müdahale	9
2.2.7. Titreşim Kaynaklı Sorunlar	10
2.2.8. Hatalı Kurulum Kaynaklı Sorunlar	10
3. Ürün İsim Açılımı ve Etiket Tanımı.....	11
3.1. Ürün İsim Açılımı.....	11
3.2. Ürün Etiket Tanıtımı	12
4. Teknik Bilgiler	13
4.1. Batarya Bilgileri.....	13
4.2. Kasetleme Bilgileri	14
4.3. Ürün Kullanım Amacı.....	14
4.4. Çalışma Koşullarının Belirlenmesi.....	14

4.5.	Uygun Olmayan Kullanım	15
4.6.	Fan Bilgileri	15
4.6.2.	EC Fanlar	16
4.7.	Ürün Boyut Bilgileri.....	17
4.8.	Ses Seviyesi	17
4.9.	Enerji Verimliliği.....	19
5.	Taşıma ve Depolama	20
5.1.	Taşıma.....	20
5.2.	Depolama	23
6.	Ambalaj Açılımı	24
6.1.	Ahşap Ambalaj.....	24
7.	Kurulum, Konum ve Montaj	24
7.1.	Kurulum	24
7.1.1.	Ayak Montajının Yapılması	24
7.2.	Konum	25
7.2.1.	Ürünlerin Yatay Olarak Kullanımı	26
7.2.2.	Ürünlerin Dikey Olarak Kullanımı	30
7.2.3.	V Dizayn Ürün Kullanımı	32
7.3.	Sabitlenme Montajının Yapılması.....	33
7.4.	Montaj	34
7.4.1.	Ürünün Sisteme Bağlantısının Yapılması	34
7.4.2.	Elektrik Bağlantı	36
7.4.3.	Spreyleme Sistemi Kurulumu	36
7.5.	Test ve Son Kontrol.....	37
8.	İlk Çalıştırma	37
9.	Bakım ve Temizlik	38
9.1.	Fanların Bakımı	38
9.2.	Batarya Kısmının Bakımı	39
10.	Sorun Giderme	40
11.	Elektrik Bağlantı Şemaları	41
11.1.	AC Fan Bağlantı.....	41
11.1.1.	EBM Fan Bağlantı Tipleri.....	41
11.1.2.	Rosenberg Fan Bağlantı Tipleri	43
11.2.	EC Fan Bağlantı	45

11.3.	EC Fan On/Off Şalter.....	46
11.4.	Fan Step Kontrol Ünitesi.....	46
11.5.	Fan Hız Kontrol Ünitesi.....	46
11.6.	Fan EC Kontrol Ünitesi.....	46
12.	Adyabatik Soğutma Sistemi.....	47
12.1.	Kullanım Amacı.....	47
12.2.	Taşıma ve Montaj Hazırlık.....	47
12.3.	Adyabatik Soğutma Ekipmanları.....	47
12.4.	Kurulum ve Devreye Alma.....	48
12.5.	Genel Bakım ve Kontrol.....	60
12.6.	Su Özellikleri.....	64
12.7.	Operasyonel Yönergeler.....	66
13.	Sertifikalar.....	67

1. Kılavuz Hakkında

Bu kullanım kılavuzu THERMOWAY A.Ş. tarafından üretilen Dry Cooler serisi ürünlerin teknik bilgileri, taşıma, depolama, kurulum, işletim ve bakımı hakkında talimatları bildirir.

Bu kılavuzu dijital ortamdan,

<http://www.thermoway.com.tr/pdf/kuru-sogutucu-kullanim-kilavuzu.pdf> adresinden

yada ürün üzerindeki QR kodu okutarak indirebilirsiniz.



1.1. Kullanım Talimatlarına Uyulması

- Kullanım kılavuzu her zaman ulaşılabilir durumda olmalı
- Ürün ile ilgili bütün sorumlu kişiler kullanım kılavuzundan haberdar edilmeli.
- İlgili bütün kişilerin kullanım kılavuzundaki talimatları okuyup anladığından emin olunmalı.

1.2. EN378 Standartı

En378 standartı, soğutucu akışkanların kullanıldığı soğutma sistemlerinde ve ısı pompalarında; tasarım, üretim, imalat, montaj, işletme, tamir durumlarında soğutucu akışkanlarla ilgili güvenlik ve çevresel koşullarla ilgilidir. Bu standartın amacı; soğutma sistemleri ve soğutucu akışkanlardan kişilere, çevreye ve mahale olabilecek zararlı durumların minimize edilmesidir. Bu zararlı durumlar başlıca, soğutucu akışkanların fiziksel ve kimyasal karakteristikleri yanında soğutma çevriminde oluşan basınçlar ve sıcaklıklar ile ilgilidir.

Yetersiz önlemler aşağıdaki durumlarla sonuçlanabilir:

- Komponentlerin parçalanması veya patlaması, parçaların saçılma riskiyle
- Bir çatlak, kötü tasarım kaynaklı bir sızıntı, uygun olmayan işletme, yetersiz bakım, tamir, şarj veya deşarj nedeni ile soğutucu akışkanın kaçmasının çevresel hasar ve toksisite riski
- Kaçan akışkanın yanması ve sonucunda yangın riski ve toksik ürünler oluşturma riski

1.3. Sorumluluklar

1.3.1. Üretici Sorumlulukları

- Üretim aşamalarının ISO ve EN378 şartlarına bağlı olarak yürütülmesini sağlamak.
- Sipariş esnasında belirtilen çalışma şartlarını ve koşullarına uygun şekilde tasarımı ve malzeme seçimini yaparak ürün üretimini sağlamak.
- Kullanım kılavuzunun teminini sağlamak.
- Ürün üzerinde uyarı sembol ve etiketlerinin varlığını sağlamak.

1.3.2. Taşeron, Montajcı Firma Sorumlulukları

- Ürün teslim alınırken herhangi bir hasar veya hata görülmesi durumunda derhal THERMOWAY A.Ş. 'ye bilgi verilmesi.
- Ürün indirildikten sonra muhakkak azot basınç kontrolü yapılması.
- Kullanım kılavuzunda belirtilen talimatlara uyulması.
- İş güvenliği ve çevre koruma kurallarına uyulması.
- Montaj ve işletmeye almada oluşabilecek tüm sorunların THERMOWAY A.Ş. 'nin haberdar edilmesi.
- Ürünün eksiksiz bir şekilde montajının tamamlanması.
- Sistemin çalıştırılacağı soğutucu gaz ile ilgili bilgi etiketinin ürün üzerinde belirtilmesi.
- Ürün etiketi üzerinde belirtilen amperaj değerlerini karşılayacak kablo ve elektrik malzemelerinin seçilmesi.
- Çalışma esnasında oluşabilecek aksaklıklar için operatör eğitimi verilmesi.
- Düzenli bakım periyodlarının belirlenmesi.

1.3.3. Mal Sahibi veya Operatör Sorumlulukları

- Kullanım kılavuzunda belirtilen talimatlara uyulması.
- İş güvenliği ve çevre koruma kurallarına uyulması.
- Ürünün yetkili kişilerce montaj edilmesinin sağlanması.
- Ürünün verimli çalışmasını engelleyecek unsurların ortadan kaldırılması veya çalışması için daha uygun bir yer oluşturulması.
- Çalışma esnasında oluşabilecek aksaklıklar için operatör temin edilmesi ve yetkili kişilerden eğitim alınması.

1.4. Garanti Kapsamı ve Yasal Notlar

1.4.1. Garanti Süresi

- Garanti süresi fatura tarihinden itibaren 24 aydır.

1.4.2. Garanti Durumunu Bozan Şartlar

- Taşıma esnasında oluşabilecek hataların THERMOWAY A.Ş. firmasına yazılı ve görsel bildirilmemesi,
 - Kılavuzda belirtilenler dışında taşıma ve montaj yapılması,
 - Sipariş harici takılan ekipman ve aksesuarlardan oluşabilecek hatalar,
 - Üretici firma bilgisi dışında ekipman ve aksesuarlarda herhangi bir revizyon veya tadilat yapılması,
 - Ürün etiket üzerinde belirtilen şebeke gerilimi değerinin +/-%10 dan fazla sapma yaşanması durumunda oluşabilecek hasarlarda,
 - Uygun olmayan elektrik bağlantısı yapılması durumunda oluşabilecek hatalarda,
 - Ürünler standart olarak nominal çalışma ortamlarına göre dizayn edilmektedir. Ürünün çalıştığı ortamda korozif etkenlerden dolayı oluşan hatalarda,
 - Ürün üzerindeki bilgi etiketinin sökülmesi,
- Yukarıda belirtilen durumlarda cihaz garanti kapsamı dışına çıkar.

2. Güvenlik

2.1. Semboller ve Uyarı İşaretleri

Aşağıda kullanım kılavuzu ve ürün üzerinde belirtilen uyarı işaretleri ve anlamları belirtilmektedir.





Ölüm ve yaralanmaların önüne geçilebilmesi için kullanım kılavuzunda yer alan uyarı ve ikazlara kesinlikle uyulmalıdır.


Karşılaşılabilecek aksaklıklarda [Acil Durumlar](#) başlığı altında alınması gereken önlemler yazılı olarak bildirilmektedir.

2.1.1. Kullanım Kılavuzunda Bulunan Genel Güvenlik İşaretleri

TEHLİKE	Önlenmediği takdirde kesinlikle ciddi yaralanmalara veya ölüme neden olacak tehlikeli durum.
UYARI	Önlenmediği takdirde ciddi yaralanmaya veya ölüme neden olabilecek tehlikeli durum.
DİKKAT	Önlenmediği takdirde hafif ila orta derecede yaralanmaya neden olabilecek tehlikeli durum.
NOTLAR	Bilgiler

2.1.2. Kullanım Kılavuzunda Bulunan Semboller







	El yaralanmalarına karşı uyarır Aksi durumda el ve parmakların kesilmesi, ezilmesi veya kopmasına sebep olabilir.
	Sıcak yüzeylere karşı uyarır Teması durumlarda yanıklara sebep olabilir.
	Elektrik voltajına karşı uyarır Teması durumunda elektrik çarpması olabilir.
	Sağlığa zararlı maddeler konusunda uyarır. Teması veya solumak durumunda yaralanmalara ve sağlığa zarar verebilir.

	<p>Döner ekipmanlara temas konusunda uyarır. Teması esnasında otomatik çalşma durumunda ellere zarar verebilir.</p>
	<p>Fan Dönüş Yönü konusunda uyarır Fanlı ürünlerde fan dönüş yönü hakkında bilgi verir.</p>
	<p>Yanma Tehlikesi konusunda uyarır Müdahale esnasında alevlenme tehlikesi oluşabilir.</p>
	<p>Donma Tehlikesi konusunda uyarır Teması durumunda vücutta donmalara neden olabilir.</p>
	<p>Sevk basınç Uyarısı konusunda uyarır Ürün sevki sırasında basınç miktarını belirtir.</p>
	<p>Taşıma Noktası konusunda uyarır Ürüne ve çevreye taşıma esnasında zarar gelmemesi için taşıma noktalarını belirtir.</p>
	<p>Ürün Bağlantı Noktası konusunda uyarır Ürün montajı esnasında bağlantı yapılması gereken noktaları bildirir.</p>
	<p>Ürün Kalite kontrol konusunda uyarır Ürün üretim aşamasında kalite kontrol kurallarına uygun üretildiğini temsil eder.</p>
	<p>Titreşim konusunda uyarır</p>

2.1.3. Temel Güvenlik İşaretleri

	Alev teması konusunda uyarır Alev temasının olmaması gerektiğini bildirir
	Kimyasal madde konusunda uyarır
	Yangın konusunda uyarır
	Elektrik Bağlantısının Kesilmesi gerektiği
	Basınç konusunda uyarır

2.1.4. Müdahale Anında Koruma Ekipmanları

	Koruyucu Gözlük Kullanımı
	Eldiven Kullanımı
	Maske Kullanımı
	Koruma Giysisi Kullanımı
	Baret Kullanımı
	İzolasyonlu Ayakkabı

2.2. Mdahale Durumları

- rne mdahale sadece yetkili ve eēitimli personel tarafından yapılmalıdır.
- Elektrik mdahalesi durumlarında zellikle konu ile ilgili belge sahibi kiřilerin mdahalesi gerekmektedir.

2.2.1. Acil Durumlar

TEHLİKE

nlenmediēi takdirde kesinlikle ciddi yaralanmalara veya lme neden olacak tehlikeli durum.

Tehlike anında;

- rn elektrięini kapatılmalıdır,
- Kaçak olması durumunda bulunduēu ortamdaki oksijen konsantrasyonunu azaltacaēı iin yetkili kiři haricinde rn yanına yaklařılmasına izin verilmemelidir.
- Uzman ve yetkili bir teknisyene haber verilmelidir.

2.2.2. Lamel ve Keskin Yzey Mdahalesi

DİKKAT

nlenmediēi takdirde hafif ila orta derecede yaralanmaya neden olabilecek tehlikeli durum.

Lamel yzeyinde, rnn keskin křeleri el ve parmak kesilmesine neden olabilir. zellikle tařıma ve montaj esnasında oluřabilecek yaralanmaların nne geebilmek iin uyarılara uyulması gerekmektedir.



2.2.3. Fan Müdahalesi

TEHLİKE

Önlenmediği takdirde kesinlikle ciddi yaralanmalara veya ölüme neden olacak tehlikeli durum.

Fan müdahalesi esnasında el ve parmak yaralanmalarının önüne geçilmesi için,

- Müdahale edilmeden önce elektrik hattının kapatılması ve olası istem dışı açılmasını önlemek için uyarı işaretleri konulmalıdır,
- Fan keskin yüzeylerinde olası el ve parmak kesilmesini önlemek için eldiven kullanılmalıdır,
- Sıcak yüzey teması sonucu oluşabilecek yaralanmaların önüne geçilmesi için eldiven kullanılmalıdır,
- Fan müdahalesinden sonra montaj yapılırken civata, pul, rondela bağlantıları eksiksiz ve tam yapılmalıdır,
- Fanın montajı esnasında fan ızgarası ve elektrik kutusunun eksiksiz ve tam montajının yapılmalıdır,
- Montaj sonrasında fanın düzgün ve doğru hava yönünde çalıştığından emin olunmalıdır.

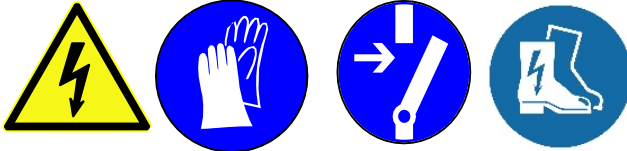


2.2.4. Elektrik Müdahalesi

TEHLİKE

Önlenmediği takdirde kesinlikle ciddi yaralanmalara veya ölüme neden olacak tehlikeli durum.

- Müdahale edilmeden önce elektrik hattının kapatılması ve olası istem dışı açılmasını önlemek için uyarı işaretleri konulmalıdır,
- Elektrik sistemi kapalı bile olsa şebeke kablolarının voltaj taşıyabileceği için uygun elektrik ekipmanlarıyla müdahale edilmelidir,
- Elektrik sistemi üzerinde çalışma yalnızca bu konuda uzmanlığa sahip bir kişi tarafından yapılmalıdır.



2.2.5. Kaçak Müdahalesi

UYARI

Önlenmediği takdirde ciddi yaralanmaya veya ölüme neden olabilecek tehlikeli durum.

- Müdahale edilmeden önce elektrik hattının kapatılması ve olası istem dışı açılmasını önlemek için uyarı işaretleri konulmalıdır,
- Yetkisiz kişilerin ürüne erişimi engellenmelidir,
- Basınçla beraber sistem dışına çıkan yağ veya sıcak akışkan personel üzerinde yaralanmalara sebep olacağı için uygun güvenlik ekipmanlarıyla müdahale edilmelidir,
- Havadaki oksijen konsantrasyonu azalacağı için personel sağlığı açısından müdahale öncesi ortam havalandırması sağlanmalıdır,
- Müdahale öncesi ürünün basınçsız olduğu kontrol edilmelidir,
- Akışkan yanıcılık sınıfına göre tutuşmaların önüne geçilmesi için ateş ve kıvılcım oluşturacak maddeler uzak tutulmalıdır,
- Tadilat sırasında akışkan yanıcılık sınıfına göre tutuşmaların önüne geçilmesi için müdahale yetkili personel tarafından yapılmalıdır,



2.2.6. Sıcak Yüzeyle Müdahale

DİKKAT

Sıcak yüzeye temas esnasında hafif ila orta derecede yaralanmanın önüne geçilmesi için alınması gereken tedbirler,

- Lamel yüzeylerine temas sırasında yüksek sıcaklık göz önünde bulundurulmalıdır,
- Kollektör ve borulara temas sırasında yüksek sıcaklık göz önünde bulundurulmalı, müdahale edilmesi gerekiyorsa [Kaçak Müdahalesi](#) bölümüne bakılması gerekmektedir,
- Fan teması sırasında yüksek sıcaklık göz önünde bulundurulmalı, müdahale edilmesi gerekiyorsa [Fan Müdahalesi](#) bölümüne bakılması gerekmektedir.



2.2.7. Titreşim Kaynaklı Sorunlar

UYARI

Önlenmediği takdirde ciddi yaralanmaya veya ölüme neden olabilecek tehlikeli durum.

Titreşim kaynaklı sorunların oluşması durumunda ciddi yaralanma veya ölümlerin önüne geçilmesi için alınması gereken tedbirler,

- Olası titreşim kaynaklı müdahale öncesi elektrik hattının kapatılması ve olası istem dışı açılmasını önlemek için uyarı işaretleri konulmalıdır,
- Fan hasarı sonucu olabilecek parça kopmalarına karşı personel güvenlik önlemleri alınmalıdır,
- Titreşim sonucu oluşabilecek kablo kopmaları sonucu müdahale etmeden önce [Elektrik Müdahalesi](#) bölümüne bakılması gerekmektedir.
- Titreşim sonucu olabilecek kaçak sorunları için [Kaçak Müdahalesi](#) bölümüne bakılması gerekmektedir.
- Tüm müdahaleler tamamlandıktan sonra ürün çalıştırılmadan önce son kontrol sağlandıktan sonra devreye alınmalıdır.



2.2.8. Hatalı Kurulum Kaynaklı Sorunlar

UYARI

Önlenmediği takdirde ciddi yaralanmaya veya ölüme neden olabilecek tehlikeli durum.

- Ürün boru bağlantılarının merkezlenmemesi boru hattında gerginlik yapabileceği için çalışma esnasında boru bağlantı noktalarında kırılma ve sızıntılara sebep olabilir.
- Ürünün uygun şekilde yerleştirilmemesi hava akışını olumsuz yönde etkileyip kapasite düşüşüne neden olabilir.
- Ürünün düz bir şekilde montajının yapılmaması sistem içindeki yağ akışını etkileyip kapasite düşüşüne neden olabilir.
- Hava giriş çıkışının engellendiği durumlarda ürün kapasite verimi düşebilir.
- Montaj için uygun mesafe ve boşluk bırakılmadığı zaman servis ve müdahale sorunları yaratabilir.
- Ayak bağlantı nokta civatalarının eksik ve gevşek bırakıldığı durumlarda titreşim kaynaklı ürün üzerinde hasara yok açabilir.

3. Ürün İsim Açılımı ve Etiket Tanımı

3.1. Ürün İsim Açılımı

BİLGİ

1	2	3	4	5	6	7	8
TDI	H	080	B	13	A3	21	M3D

1. Ürün Tipi

TDI : Düz Boru, Dalgalı Lamel Endüstriyel Tip Kuru Soğutucu

2. Batarya Duruş Pozisyonu

H : Yatay

V : Dikey

W : V Tipi

3. Fan Çapı

050 : Ø500

063 : Ø630

080 : Ø800

090 : Ø900

4. Uzunluk Modülü

5. Fan Adeti

13 : ilk rakam fan sıra sayısını, ikinci rakam sıradaki fan sayısını ifade eder.

13 = 1*3 = 3 adet fan

6. Kalıp Geometrisi

7. Hatve

21 : 2,1mm hatve

25 : 2,5mm hatve

8. Fan Elektrik / Devre Cinsi

S1N : Monofaze 1400dd

M1N : Monofaze 900dd

S3D : Trifaze 1400dd

M3D : Trifaze 900dd


M3Y : Trifaze 600dd

Q3D : Trifaze 440dd

Q3Y : Trifaze 340dd

3.2. Ürün Etiket Tanıtımı

BİLGİ

			
TDI HV 080.A25-I3-21			
İmalat No <i>Produktionsnummer</i>	2010-0056-001	Fan Markası <i>Fan Marke</i>	Rosenberg
Kapasite <i>Kapazität</i>	417.800 Watt %34 / 40-35 / 25	Fan Sayısı & Çapı <i>Lüfter Stck. & Dia.</i>	10 x Ø800
Ağırlık <i>Gewicht</i>	1.362 kg	Fan Elektrik <i>Lüfter elektrisch</i>	400V/3~/50Hz.
Ürün Yüzeyi (m2) <i>Oberfläche</i>	994,00 m2	Fan Toplam Gücü <i>Gesamtleistung des Lüfter</i>	12.100 Watt
Boru Hacmi <i>Einlassvolumen</i>	198,00 lt.	Rezistans Toplam Gücü <i>Rezistans Gesamtleistung</i>	-
Mak. Çalışma Basıncı <i>Max. Arbeitsdruck</i>	34 bar	Rezistans Sayısı <i>Rezistans Pcs.</i>	-
Test Basıncı <i>Prüfungsangst</i>	36 bar	Toplam Akım <i>Gesamtstrom</i>	
Test Tipi <i>Testtyp</i>	Azot	Akışkan Grubu <i>Flüssigkeitsgruppe</i>	Su
		İmalat Tarihi <i>Produktionsdatum</i>	10.10.2020
			
Sertifikalar <i>Zertifikat</i>	Kullanım Kılavuzu <i>Manuel</i>	Teknik Döküman <i>Technische Daten</i>	
THERMOWAY TESİSLERİNDE ÜRETİLMİŞTİR.			

4.Teknik Bilgiler

4.1. Batarya Bilgileri

BİLGİ

- Ürün standart tasarımları bakır boru üzerine, alüminyum lamel olarak tasarlanmaktadır. (*1)
- Lamel aralıkları standart olarak 2,1-2,5mm dizayn edilmektedir.(*2)
- Verimliliği arttırmak için şaşırtmalı boru dizilimi yapılmaktadır.
- Fanların birbirleri ile etkileşimini engellemek için her fan bölümü birbirinden ayrılmaktadır.
- İyileştirilmiş ısı transferi ile yüksek performans sağlanmaktadır.
- Optimum devreleme yapılmaktadır.
- Batarya ayna kesiklerini önlemek ve mukavemeti arttırmak için galvanizli sac üzeri alüminyum geçme kapaklı yapılmaktadır.
- Maksimum çalışma basıncı 28 barg dir.
- Test basıncı 36 barg dir.
- Opsiyon olarak kalın etli bakır boru seçeneği, gold epoksi ve hidrofilik folyo kullanılmaktadır. (*1)
- Ürün serilerinin uygun çalışma duruş pozisyonları aşağıda belirtilmiştir,

SERİ	YATAY	DİKEY	V Tipi
TDI H	✓		
TDI V		✓	
TDI W			✓

(*1) Korozif çalışma ortamları için farklı lamel malzeme seçimi opsiyonel olarak sunulmaktadır.

(*2) Opsiyonel olarak 1,8mm ile 3,2mm arası üretim yapılabilmektedir.

4.2. Kasetleme Bilgileri

BİLGİ

- Tüm ürünlerimiz standart olarak galvaniz sac üzerine RAL 9016 elektrostatik epoksi fırın toz boya kullanılmaktadır.(*1)
- Minimum boya kalınlığı 70mikron kullanılmaktadır.
- Dry Cooler ürünlerde taşıyıcı ayaklar ve kaldırma mapaları bulunmaktadır.

(*1) Müşteri talebine göre farklı RAL kodlarında boyama yapılabilir.

(*1)Korozif çalışma ortamları için paslanmaz kaset seçeneği opsiyonel olarak sunulmaktadır.

4.3. Ürün Kullanım Amacı

BİLGİ

- Kimya, plastik, Enerji vb. proses su soğutma ihtiyacı olan tesislerde kullanılır.
- Temel çalışma prensibi sıcak dönüş suyunun ısı yükünü fanlar aracılığı ile havaya aktarılması ve sıcaklığın düşürülmesi.
- Kuru soğutucu için kapasite standartları TS EN 1048 standartına göre hacimsel olarak %34 etilen glikol oranı için tanımlanmıştır.
- Max. Çalışma basıncı 32 bar olarak belirtilmiştir.
- Test basıncı 36 bar

DONMA TEHLİKESİ

Sıfırın altındaki sıcaklıklarda sistem suyuna muhakkak GLİKOL ilavesi yapılmalıdır. Eğer GLİKOL ilavesi yapılamıyorsa sistem suyunun boşaltılması gerekmektedir.

4.4. Çalışma Koşullarının Belirlenmesi

BİLGİ

Dry Cooler seçimi için öncelikle aşağıda belirtilen kriterlerin cevaplanması gerekmektedir.

- Akışkan giriş ve istenen akışkan çıkış sıcaklığının belirlenmesi,
- Soğutulacak akışkan cinsi ve miktarının tespit edilmesi.(*1)
- Sistem içinde akışkan donmalarının önüne geçilmesi için uygun glikol oranının belirlenmesi
- İhtiyaç duyulan soğutma kapasitesinin belirlenmesi,
- Çalışacağı ortam sıcaklığı ve kondenzasyon değerinin belirlenmesi.(*2)
- Çalışacağı ortam korozif durumunun belirlenmesi,
- Cihaz boyutlarının belirlenmesi,
- Çalışacağı ortamda izin verilen max. Ses seviyesinin belirlenmesi,
- İstenen enerji sınıfının belirlenmesi,

- Fan çalışma sıcaklığının belirlenmesi,
- İlave basınç kaybı,(*3)

(*1) Kullanılacak soğutucu akışkanın cinsi ve basınç özellikleri kontrol edilmesi gerekmektedir. Standart çalışma koşulları [Cihaz Kullanım Amacı](#) başlığında belirtilmiştir. Soğutkan cinsi ve farklı basınç dayanımı isteyen akışkanlar için sipariş aşamasında üretici firma bilgilendirilmelidir.

(*2) Standart cihaz kapasiteleri TS EN 1048 standartına göre hacimsel olarak %34 etilen glikol oranı için tanımlanmıştır. Farklı kondenzasyon şartları için kapasite hesabının yenilenmesi gerekmektedir.

(*3) Kapasiteler ilave basınç kaybı eklenmeden hesap edilmiştir. Olası ilave basınç kayıpları için üretici firma ile iletişime geçilmesi gerekmektedir.

4.5. Uygun Olmayan Kullanım

BİLGİ

- Ürün tasarımı Cihaz Kullanım Amacı ve belirtilen çalışma koşullarına göre tasarlanmaktadır.
- Eğer su ile kullanılacaksa kış aylarında cihaz içinde donma yapıp cihaza zarar vermemesi için uygun glikol oranı belirlenmesi gerekmektedir.
- Ünitenin başka sınıf soğutucu akışkan ile kullanılması aşağıda belirtilen sorunlara neden olabilir.
 - Kullanılan boru malzemesi ve kaynak noktaları ısı ve kimyasal gerilimlere dayanmayabilir.
 - Etiket üzerinde belirtilen max. Çalışma basıncı aşılabılır ve ünite üzerinde tahribata sebep olabilir.
 - Farklı güvenlik sınıfı soğutucu akışkan kaçaklarında ciddi yaralanmalara ve ölümlere sebep olabilir.
- Ünitenin konulduğu yer ile ilgili değişiklik yapılması durumunda aşağıda belirtilen sorunlara neden olabilir.
 - Belirlenen kondenzasyon sıcaklık değerinin değişmesi kapasite düşüşüne neden olabilir,
 - Hava akış miktarının değişmesi kapasite düşüşüne neden olabilir,
 - Dış ortam korozyon etkenleri ürün üzerindeki malzemede tahribata neden olabilir.

4.6. Fan Bilgileri

BİLGİ

- Yüksek verimli Rosenberg, EBM veya eşdeğer fanlar kullanılmalıdır.(*1)
- Bu kılavuzda belirtilen kondansörler için Emiş yönünde çalışan AC tip axial fanlar kullanılmıştır.
- Fan çapı Ø350 ile Ø910 arası fanlar kullanılmıştır.
- Monofaze fanlar için voltaj değeri 220V / 50Hz.

- Trifaze fanlar için voltaj değeri 400V / 50Hz.
- Trifaze fanlarda yıldız-üçgen bağlantı ile iki farklı hızda çalıştırma seçeneği.
- Tüm motorlar iç koruma termistörlerine sahiptir. Motor koruma sınıfı IP 44/IP 54, izolasyon sınıfı F dir.
- Standart kullanılan fanlar için izin verilen çalışma sıcaklık aralığı $-40^{\circ} C'$ dan $+50^{\circ} C/+65^{\circ} C'$ a kadardır.(*2)

(*1) Thermoway farklı fan markalarının eşdeğer modellerini kullanma hakkını saklı tutar.

(*2) Yüksek çalışma sıcaklıklarında farklı fan ve motor seçenekleri için üretici firmadan bilgi alınız.

(*3) Uzun süreli depolama ve sistem duruşlarında fanlar ayda 2 ila 4 saat arası çalıştırılmalıdır.

4.6.2. EC Fanlar

EC fan teknolojisi en kısa anlatımla elektronik değişkenli doğru akım motordur. Elektronik değişkenli olması elektrik akımının yönünün geriye veya ileriye elektronik olarak değişmesidir. Geleneksel AC tip fanlarda bu işlem mekanik olarak yapılmaktadır. EC motorlar sabit mıknatıslı olup, akıma göre dönüş yönünü elektronik olarak ayarlar. Bu nedenle AC motorlarda olduğu gibi akım değişimlerinde güç kaybına neden olmaz.

EC motorlarının genel avantajları;

- Daha verimli
- Düşük işletme ve bakım maliyeti
- Düşük ses seviyesi
- Düşük ısı kayıpları, daha az aşırı ısınma riski
- Küçük boyutlar
- Kolay kontrol
- İstenilen çalışma noktasına mükemmel uygunluk
- Kontrol ünitesinin motorun üzerinde olması
- Uzaktan kumanda imkanı
- Değişken hızlarda verim kaybı ve ses seviyesi artışı olmaması
- 0-10V DC ile kontrol edilebilmesi.

4.7. Ürün Boyut Bilgileri

BİLGİ

Bu kılavuzda bahsedilen ürün gamı için tüm boyut bilgilerine,

<http://www.thermoway.com.tr/download> adresinden

ya da QR kodu okutarak ulaşabilirsiniz.



TEKNİK DÖKÜMAN

4.8. Ses Seviyesi

BİLGİ

Ses Basınç Seviyesi

Ses Basınç Seviyesi EN 13487 standartlarına göre aşağıdaki formül kullanılarak hesaplanır.

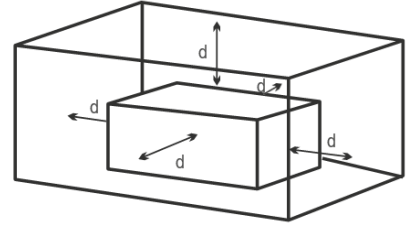
$$LpA = LwA - 10 \log (Sp/Sr)$$

LpA = Ses Basınç Seviyesi

LwA = Ses Gücü Seviyesi

Sp = 10mt mesafedeki Dikdörtgen Prizması Yüzeyi

Sr = Referans Yüzey (1m²)



Ses Gücü Seviyesi

MONOFAZE 1-230 V			TRİFAZE 3-400 V					
Fan Çapı	Devir	dBA (50Hz) LwA	Fan Çapı	Elektrik Bağlantı	Devir	dBA (50Hz) LwA		
Ø250	1390	54	Ø500	Ü	1390	72		
	Ø300	1380			59	930	64	
Ø350	1400	64			Y	680	58	
	945	54				1180	70	
Ø400	1430	69				800	62	
	940	59				680	55	
Ø450	1400	73		Ø630		Ü	1320	80
	980	63					890	67
Ø500	1300	72			Y		660	61
	915	64					1050	74
Ø630	665	59					690	61
	915	68					520	56
	665	62	Ø800			Ü	880	77
							660	74
					Y		435	59
							670	70
							485	66
							340	52

*Üretici Firma Test Sonuçlarıdır.

Fan Sayısı Değişiminin Ses Basınç Seviyesine Etkisi									
Fan Sayısı	1	2	3	4	5	6	8	10	12
Artış	0	3	5	6	7	8	9	10	11

10mt mesafede fan sayısına bağlı ses basınç seviyeleri

*Ses seviyesi deęerleri 50Hz. İin verilmiřtir.

Fan apı	Baęlantı	Devir	Fan Sayısı															
			1	2	3	4	5	6	7	8	9	10	12	14	16	18	20	
			LpA = Ses Basın Seviyesi															
Ø500	1Ph – 230V	1300	45	48	50	51	52	53	53	54	54	55	56	57	57	58	58	
		940	31	34	36	37	38	39	39	40	40	41	42	43	43	44	44	
Ø630	3Ph-400V	1310 (Ü)	57	60	62	63	64	65	65	66	66	67	68	69	69	70	70	
		1000 (Y)	50	53	55	56	57	58	58	59	59	60	61	62	62	63	63	
		900 (Ü)	42	45	57	58	59	50	50	51	51	52	53	54	54	55	55	
		720 (Y)	37	40	42	43	44	45	45	46	46	47	48	49	49	50	50	
Ø800		890 (Ü)	47	50	52	53	54	55	55	56	56	57	58	59	59	60	60	
		690 (Y)	42	45	47	48	49	50	50	51	51	52	53	54	54	55	55	
		670 (Ü)	40	43	45	46	47	48	48	49	49	50	51	52	52	53	53	
		510 (Y)	33	36	38	39	40	41	41	42	42	43	44	45	45	46	46	
		440 (Ü)	29	32	34	35	36	37	37	38	38	39	40	41	41	42	42	

eřitli ortamlarda önerilen ses kriterleri için,

www.thermoway.com.tr/download adresinden,

yada QR kodu okutarak ulaşabilirsiniz.



4.9. Enerji Verimliliği

BİLGİ

Ürünlerde enerji verimliliği EUROVENT Rating Standard (ECP-02HE 01-2020) standardına göre aşağıdaki tabloda belirtilmiştir.

ENERJİ SINIFI VERİMLİLİĞİ		
SINIF	ENERJİ SARFIYATI	ENERJİ ORANI (R)
A+	En Düşük	$R \geq 226$
A	Çok Düşük	$169 \leq R < 226$
B	Düşük	$109 \leq R < 169$
C	Orta	$69 \leq R < 109$
D	Yüksek	$37 \leq R < 69$
E	Çok Yüksek	$R < 37$

$$R = \frac{\text{Kapasite (EN1048)}}{\text{Fan Gücü}}$$

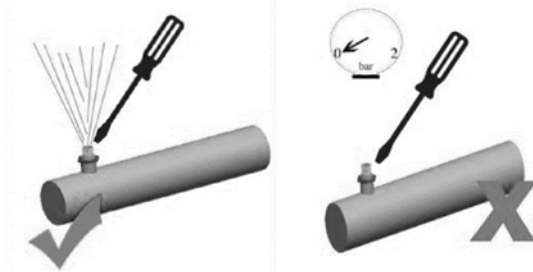
Ürün	TDI H 063.B21-J4-21-M3D
Kapasite (EN1048)	54.994 Watt
Fan Tipi	Axial
Fan Çapı	Ø630
Fan Devri	890dd
Fan Toplam Gücü	1.480 Watt
R	37,15
Enerji Sınıfı	D

5. Taşıma ve Depolama

5.1. Taşıma

BİLGİ

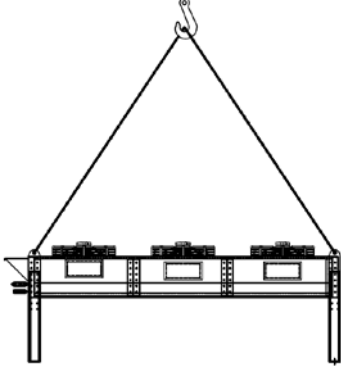
- Ürün teslim alınmadan önce üründe veya ambalajında herhangi bir hasar olmadığı kontrol edilmelidir,
- Nakliye sırasında oluşan titreşimler ürünün hasar görmesine neden olabilir. Ürün indirildikten sonra öncelikle sevk basınç kontrolü yapılmalıdır,
- Herhangi bir hasar tespit edilirse derhal THERMOWAY A.Ş. firmasına bilgi verilmelidir.
- Ürün taşınırken aşağıda belirtilen talimatlara ve emniyet kurallarına uyulmalıdır,
- Taşıma işlemi yetkin ve sertifikalı bir personel tarafından yapılmalıdır,
- Yeterli taşıma kapasitesine sahip ekipmanlar kullanılmalıdır,
- Ürün üzerinde belirtilen taşıma noktalarından bağlantı yapılmalıdır,
- Taşıma noktalarında eşit ağırlık dağılımı sağlanmalıdır.
- Taşıma esnasında kollektör ve fanlardan destek alınıp taşınmamalıdır,



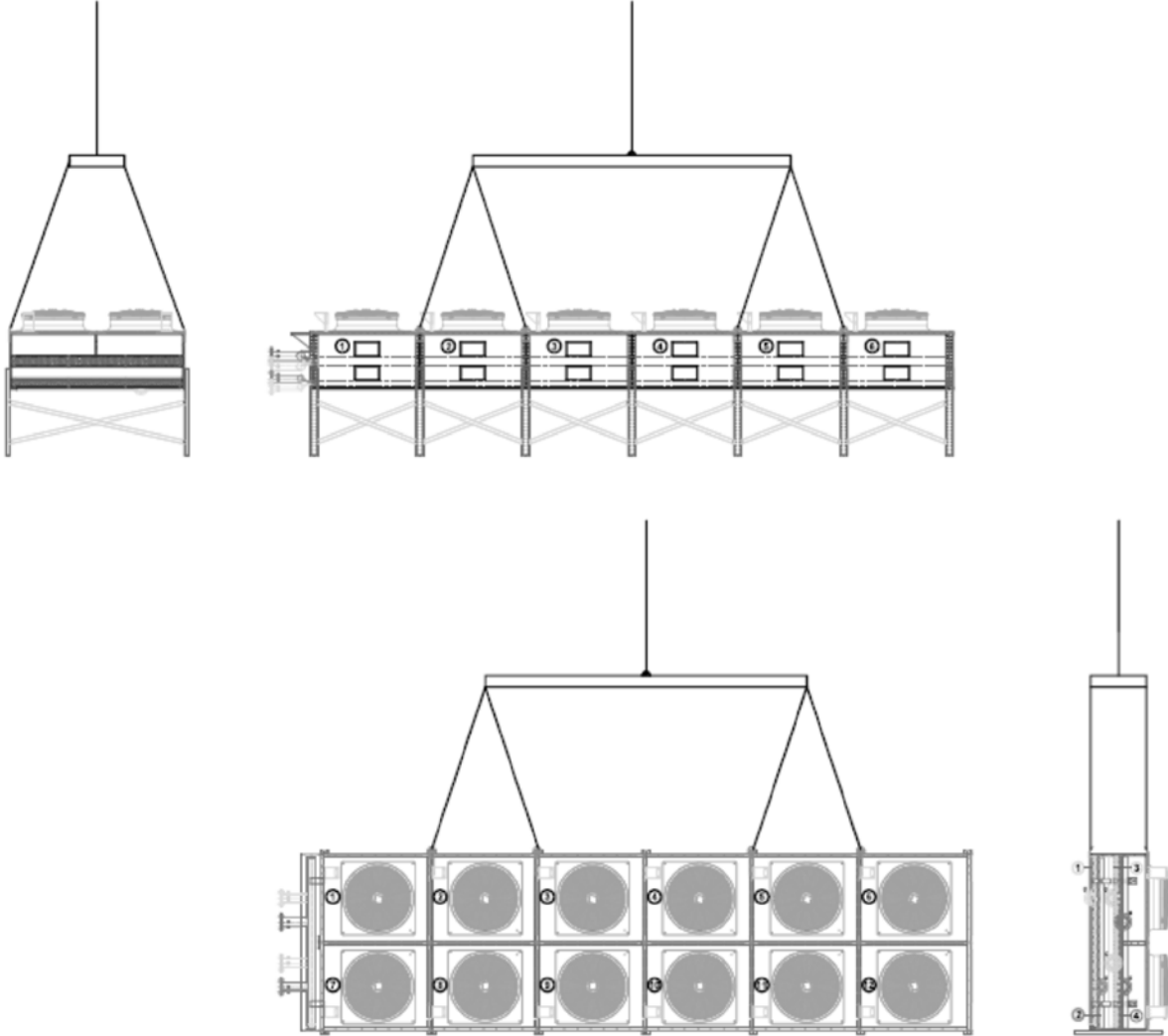
Ürün taşınmadan önce örnek taşıma yöntemlerini QR kodu okutarak ulaşabilirsiniz.

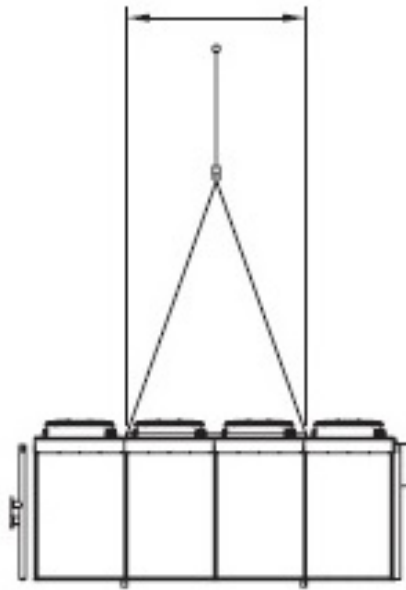
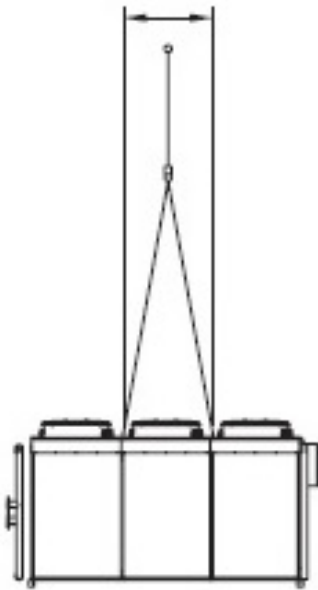
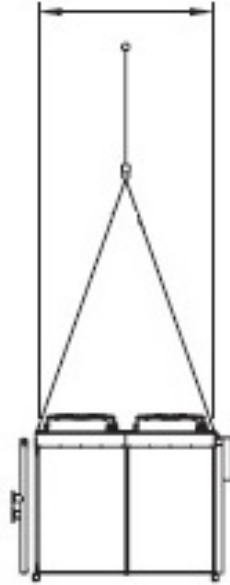
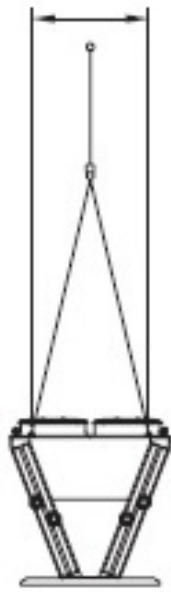
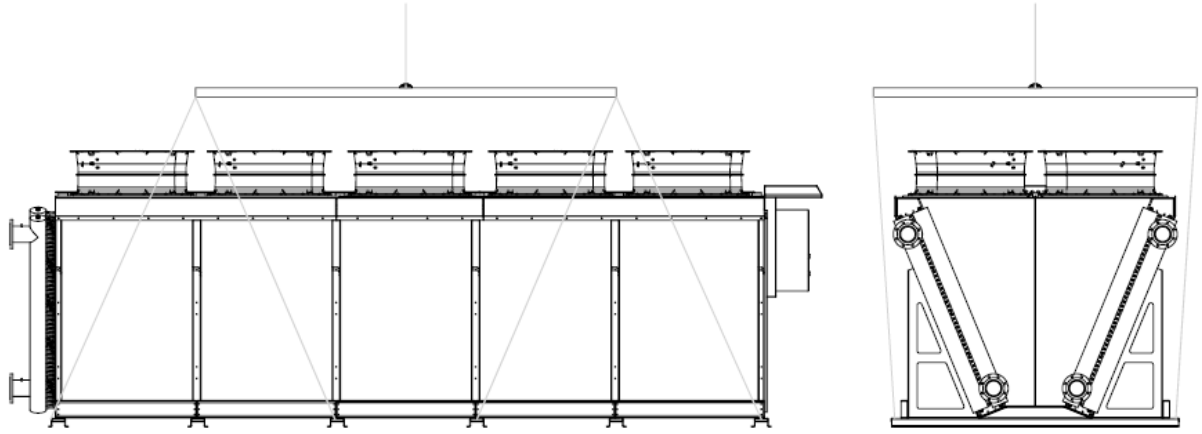


Ürün halat tertibatı ile kaldırılacaksa ürünün zarar görmeyeceği şekilde halat açısını ayarlayarak taşınması gerekmektedir.

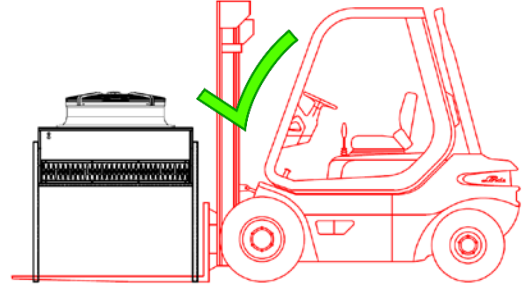
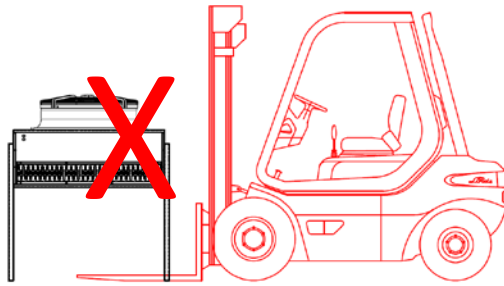
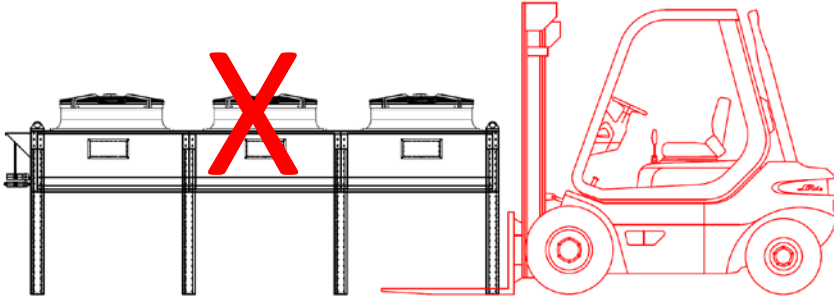


Eğer üründe tek halat mekanizması ile istenen açı sağlanamıyorsa görseldeki teçhizatla taşıma yapılması gerekmektedir.





Forklift ile taşınması durumunda forklift bıçaklarının ürüne zarar vermeyeceği şekilde doğru yönde ve gerekli boşluk bırakılarak kaldırmasını kontrol edin.



5.2. Depolama

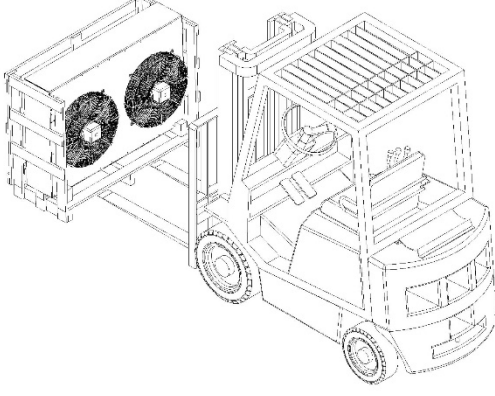
BİLGİ

- Ürünü uygun olmayan hava koşulları ve çevresel etkilerden korumak için ambalajında saklanmalıdır,
- Ürün nemli bir ortamda uzun süre saklanacaksa oluşan yoğuşan su buharı bakır ve lamel yüzeylerde küflenme, boyasız ürünlerde galvaniz sac üzerinde beyaz paslanmaya neden olabileceği için ortamdaki uzaklaştırılmalı ve fanların her ay en az 2 saat çalıştırılmalıdır,
- Depolama işleminde farklı ambalaj ve ölçüdeki ürünlerin üst üste saklanmasından kaçınılmalıdır.

6. Ambalaj Açılımı

6.1. Ahşap Ambalaj

BİLGİ



7. Kurulum, Konum ve Montaj

7.1. Kurulum

7.1.1. Ayak Montajının Yapılması

BİLGİ

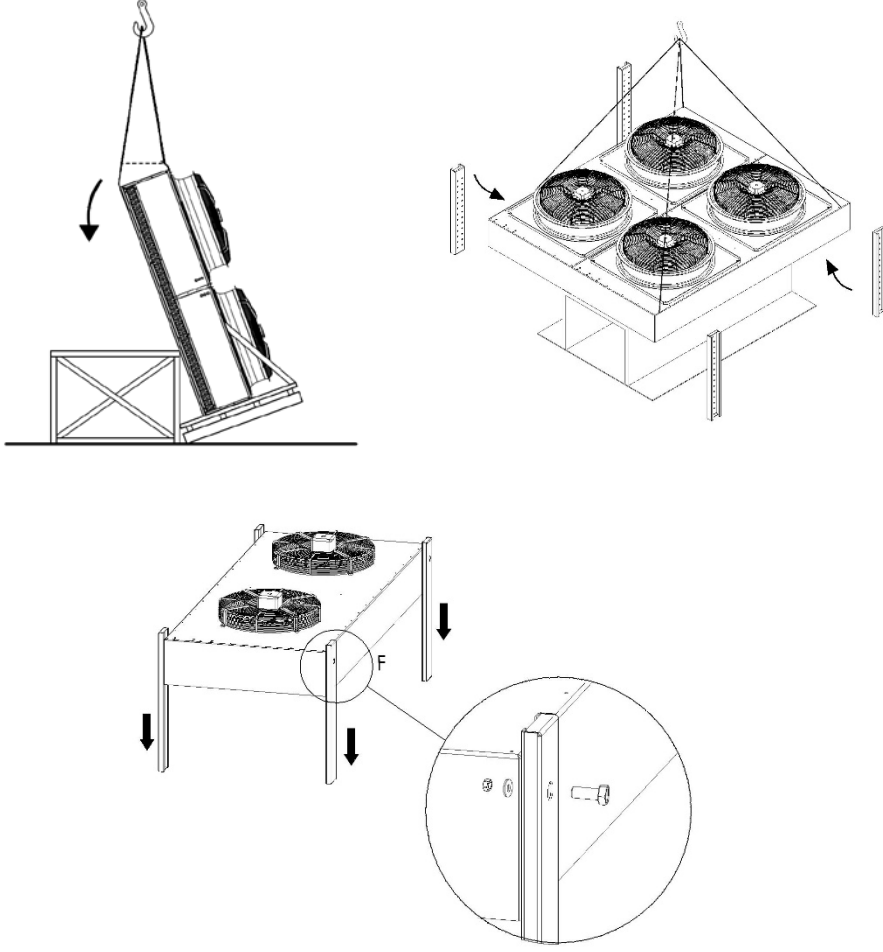
Ayak montajı yapılırken uygun ekipmanların kullanılmasına dikkat edilmelidir.

Civata montajının gevşek yapılmaması gerekmektedir.

Yatay veya dikey ürünlerin ayak montajları yapılırken ürünün lamel kısmının zarar görmeyeceği şekilde desteklenip ayak bağlantısının yapılması gerekmektedir.

Ürün boyutlarına bağlı olarak ayak bağlantısı yapılırken muhakkak bir vinç vasıtasıyla desteklenmelidir.

Montaj için uygun civata, pul, rondela adetleri ürün yanında verilmiştir. Bunların dışında parça kullanılmamasına eğer ekleme yapılacaksa aynı özellikte parça kullanılmasına özen gösterilmelidir.



7.2. Konum

Ürün yerleşimleri ile ilgili uygun koşullar aşağıdaki başlıklarda verilmiştir.

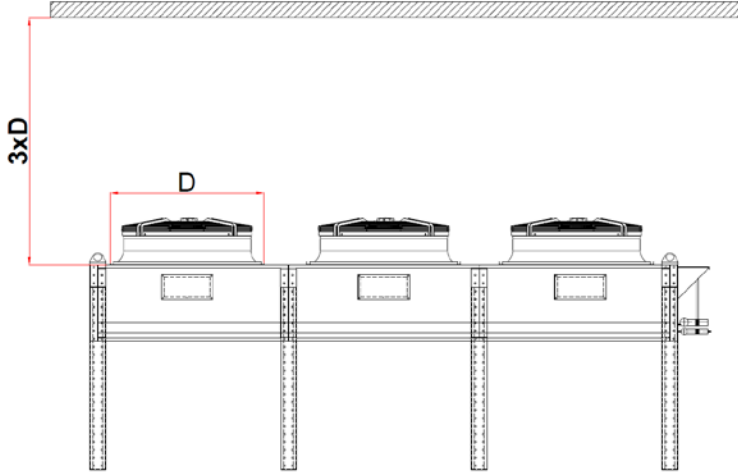
(*)Ürün yakınlarında ısı kaynağı veya yüksek sıcaklıkta hava üfleyen cihazlardan uzak tutulmalı.

(*)Ürünün verimli çalışabilmesi için hava emişini ve atımını etkileyen hiçbir engel olmamalıdır.

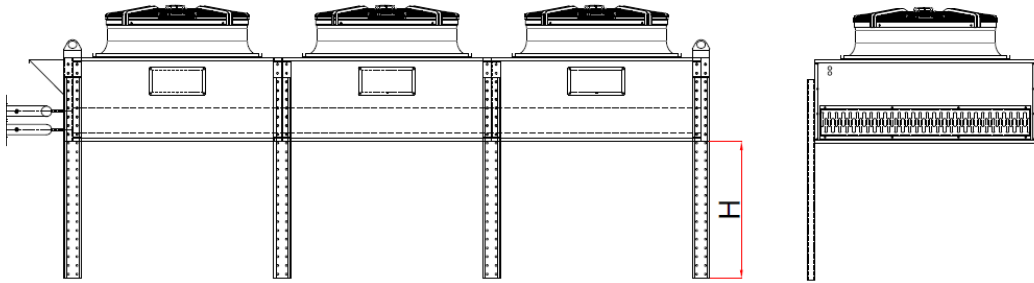
7.2.1. Ürünlerin Yatay Olarak Kullanımı

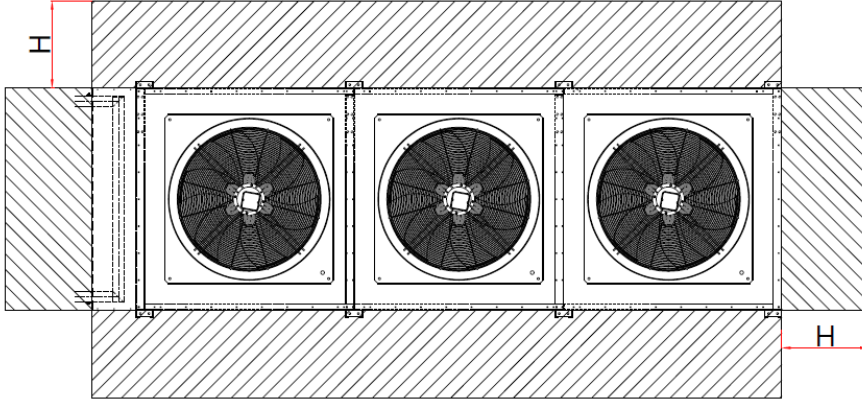
BİLGİ

Ürün yatay olarak kullanılacaksa hava üfleme yönünde akışı engelleyecek bir engelin bulunmaması gerekmektedir. Eğer bir engel varsa sistemde karşı basınç yaratmaması için en az fan çapının 3 katı mesafede olması ve mümkünse uygun açı verilerek hava üfleme kanalı yapılması gerekmektedir.

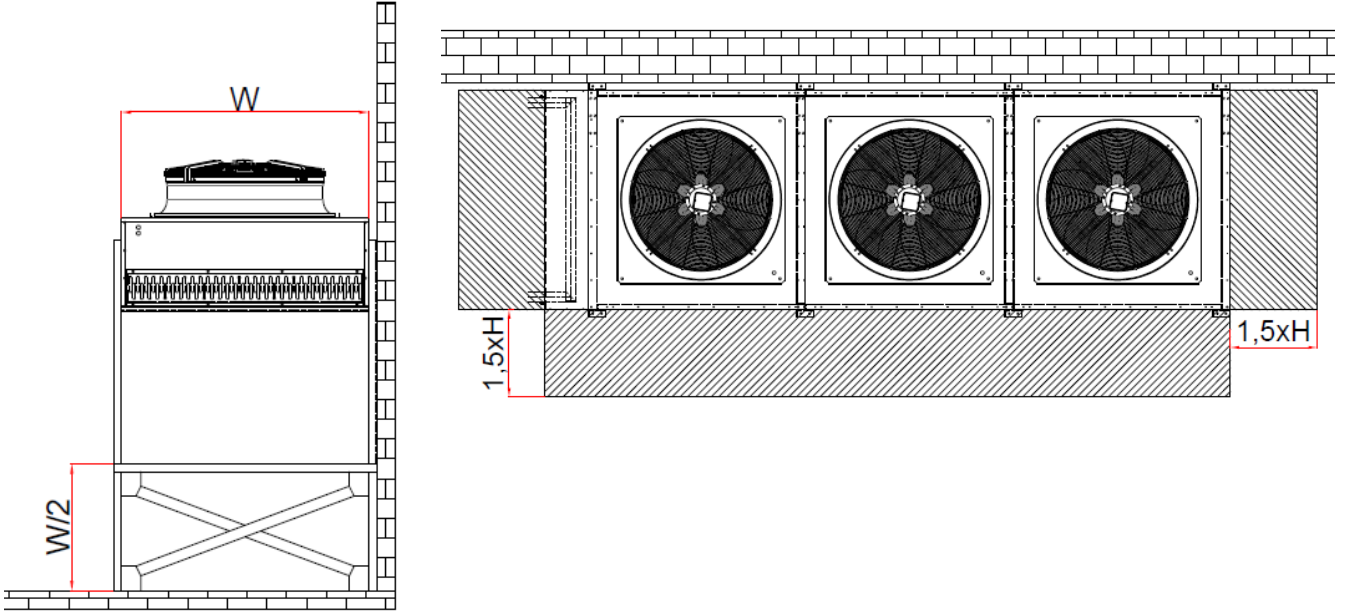


- Ürün yerleştirilirken etraftan hava akımının engellenmemesi ve rahat bakım, temizlik ve onarım şartlarının sağlanması için en az ayak boşluğu kadar dört taraftan mesafe bırakılması gerekmektedir.

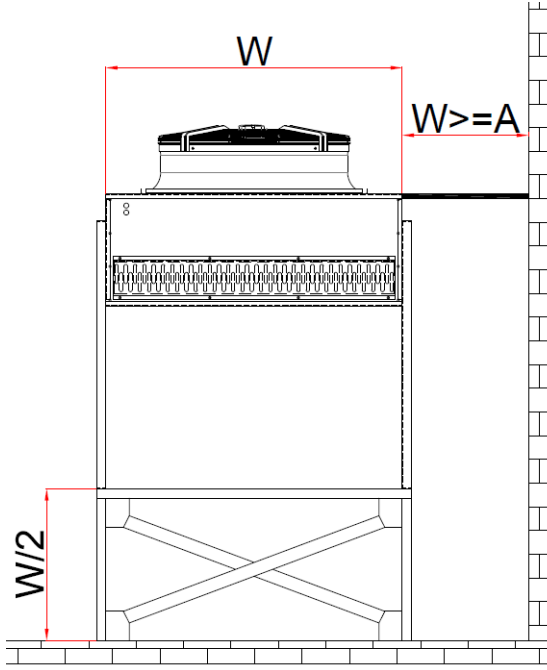




- Bazı durumlarda ürünün bir tarafının duvara bitişik olduğu durumlar olabilir. Böyle durumlarda da ürün altına en az ürün genişliğinin yarısı yüksekliğinde şase yapıp, 3 tarafından en az ayak boşluğunun 1,5 katı mesafe bırakılmasında fayda vardır.

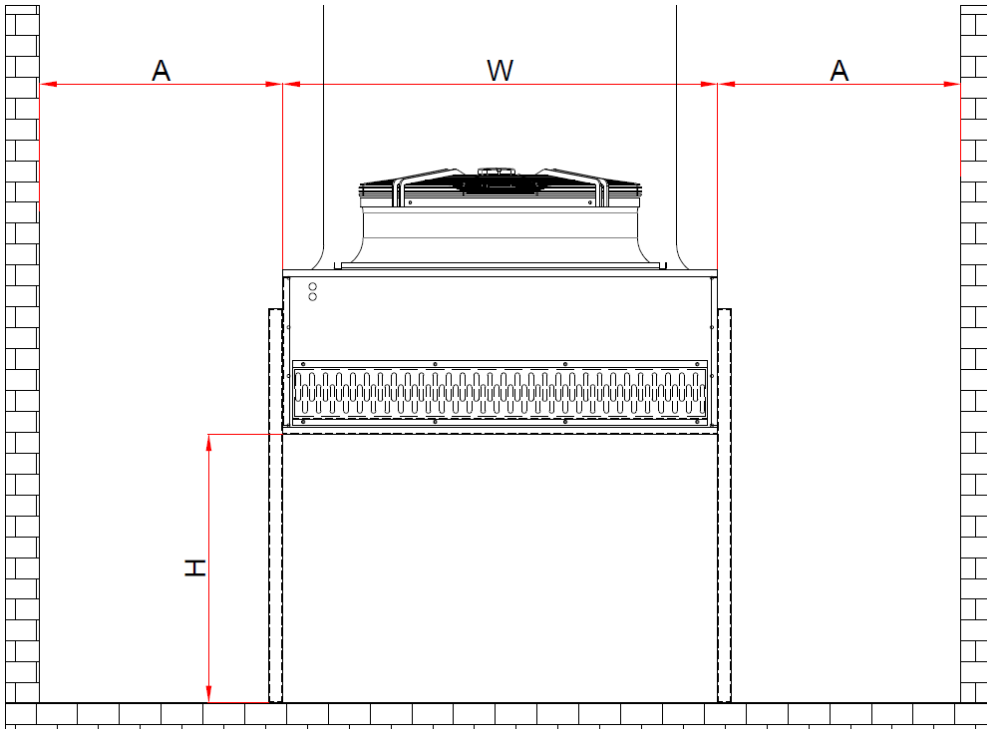


- Eğer duvar ile ürün arasında belli bir açıklık varsa hava akışının bypass olmaması için aşağıdaki şekildeki gibi kapama yapılmasında fayda vardır.



- Eğer ürün çukur bir ortamda yer alıyorsa;

Fan hava bypassını önlemek için hava yönlendiricisinin çukur hizasına kadar ayarlanması gerekmektedir. Yada ek bir şase ile ürünün yükseltilmesi sağlanmalıdır.

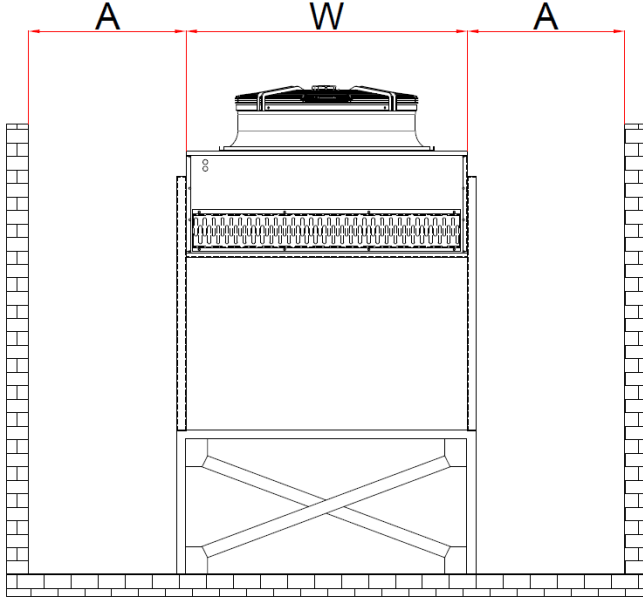


Hava yönlendirici kullanılacaksa uzunluğu fan çapından fazla olmamalı.

A mesafesi $W/2$ den büyük olmalı.

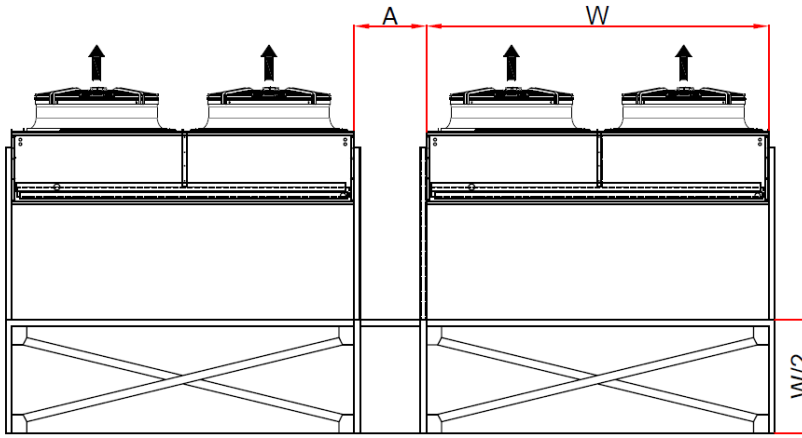
H mesafesi $A \cdot 0,7$ den büyük olmalı

- Eđer řase ile yũkseltme yapıldıysa;

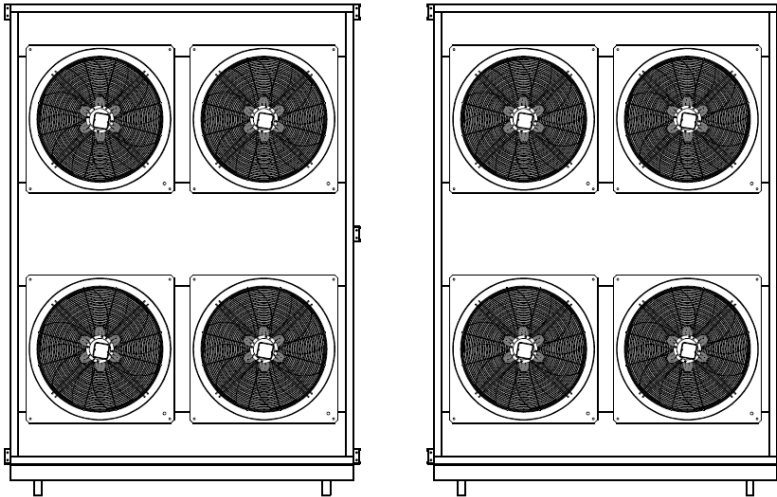


A ölçũsũ W/2 den bũyũk olmalı

- Birden fazla ũrũn kullanılması durumunda;



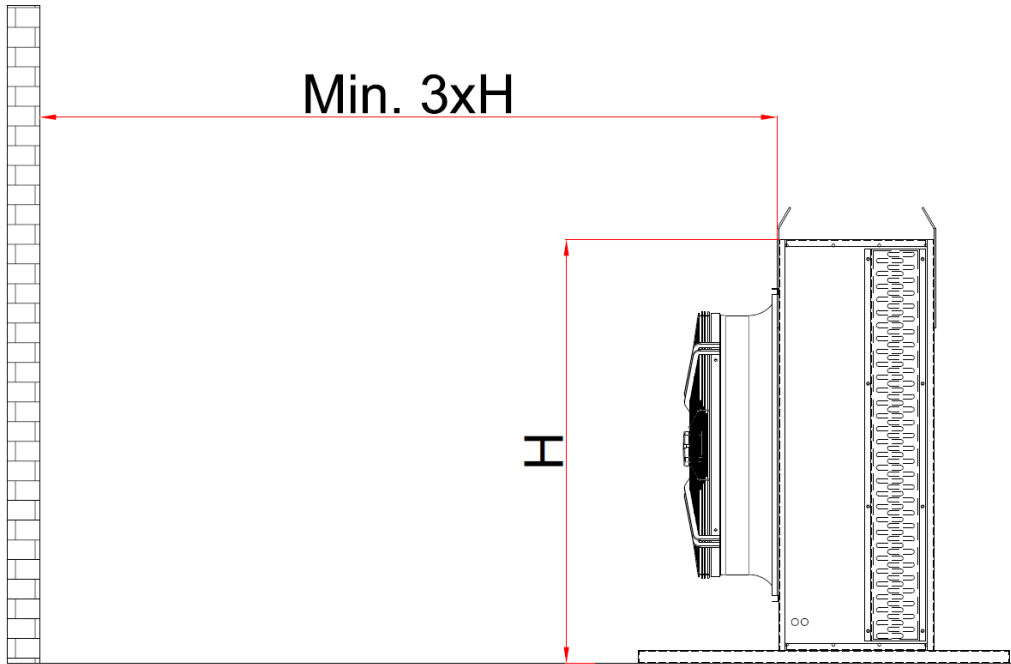
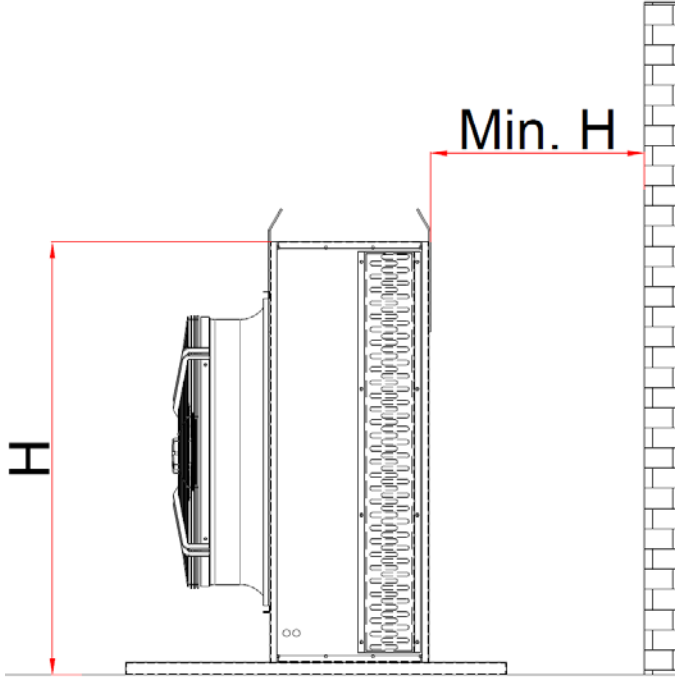
A ölçũsũ W/3 den bũyũk olmalı



7.2.2. Ürünlerin Dikey Olarak Kullanımı

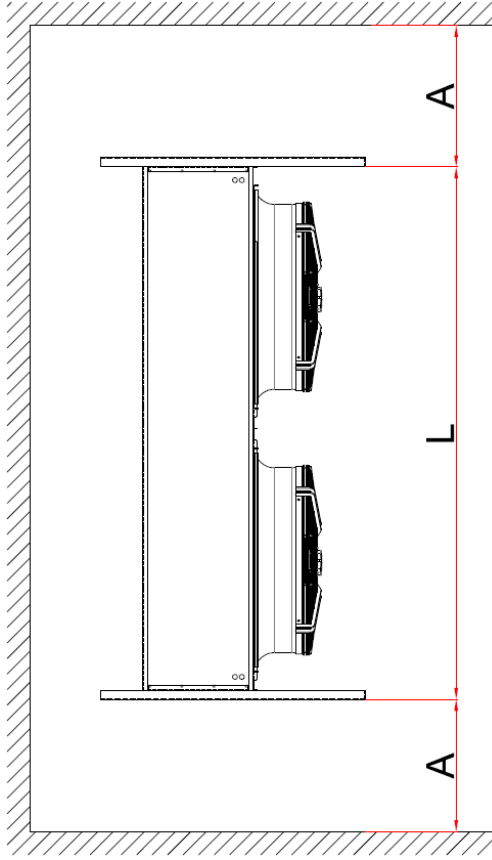
BİLGİ

- Ürünler dikey olarak kullanılacaksa,



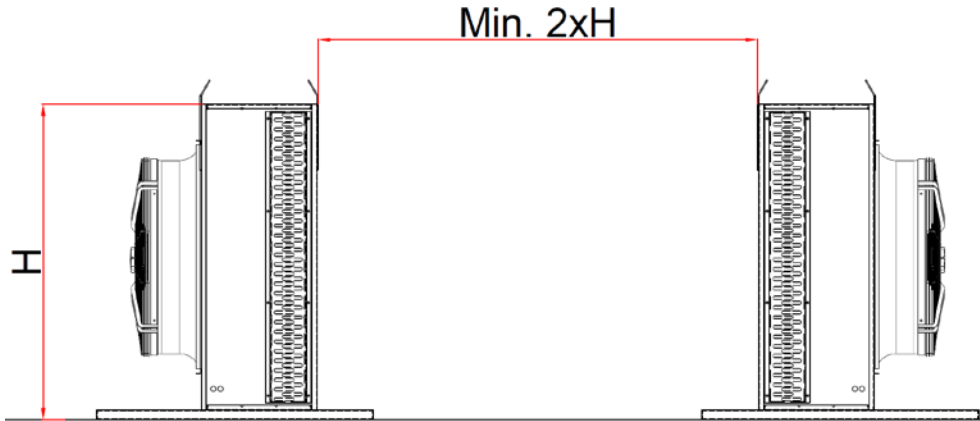
Çevresinde bulunan duvar ile arasında olması gereken mesafeler resimlerde belirtilmiştir.

- Ayrıca eğer ürün duvar ile çevrili bir alan içine konulacaksa;



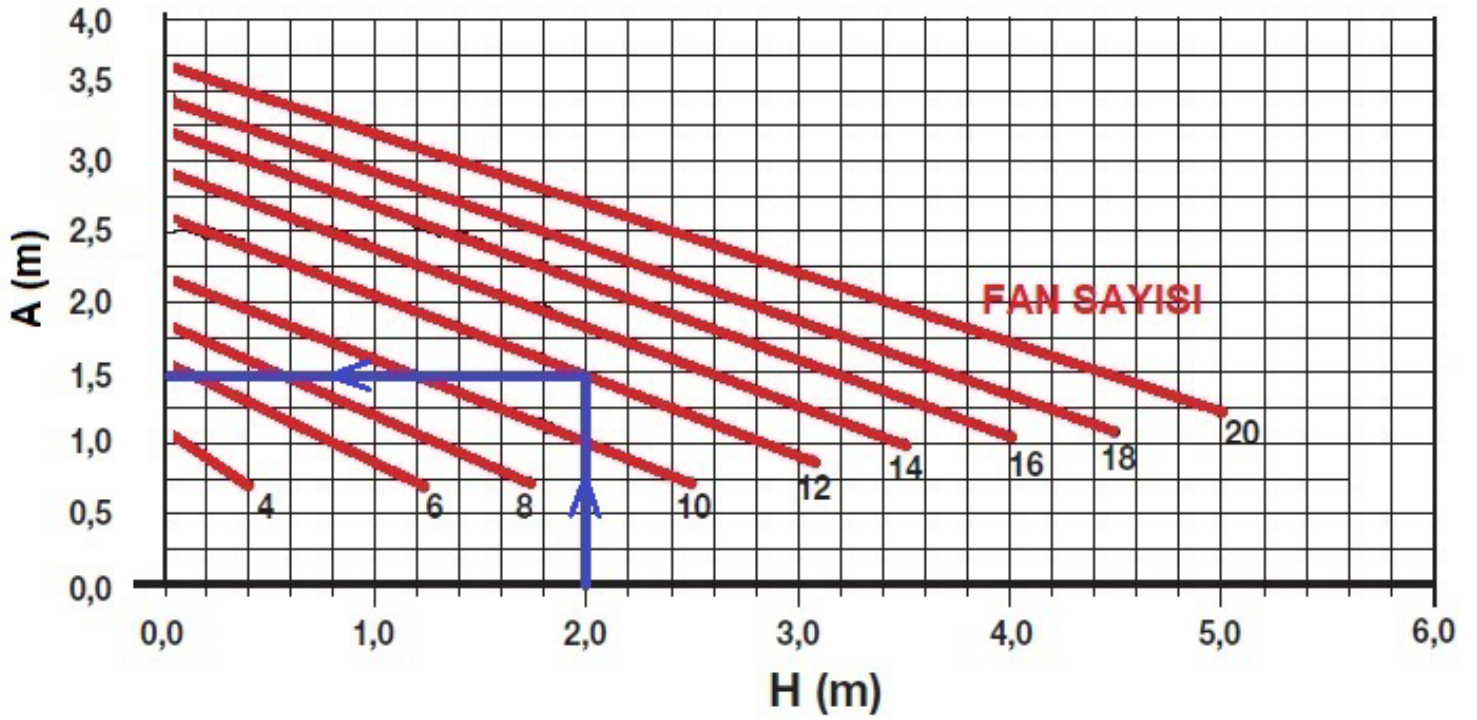
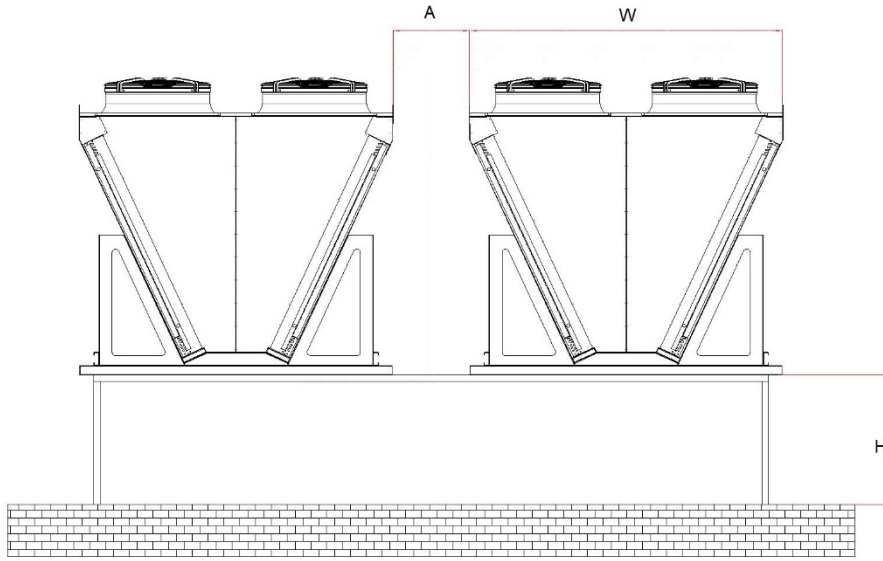
A ölçüsü en az $L/2$ kadar olmalı

- Alınan ürünlerin sırt sırta bakması gereken durumlarda ise;



7.2.3. V Dizayn Ürün Kullanımı

BİLGİ

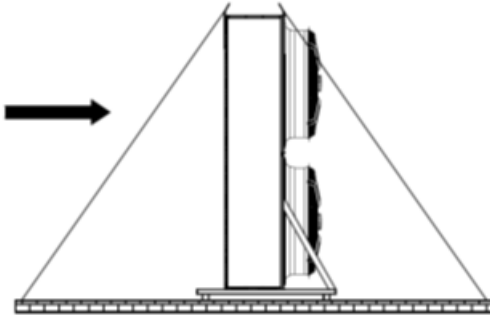
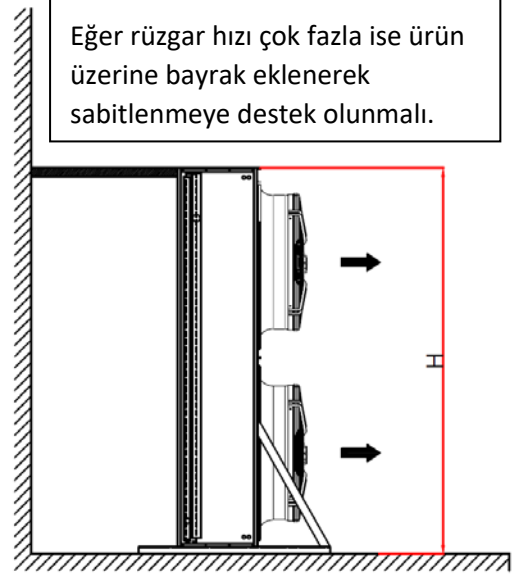
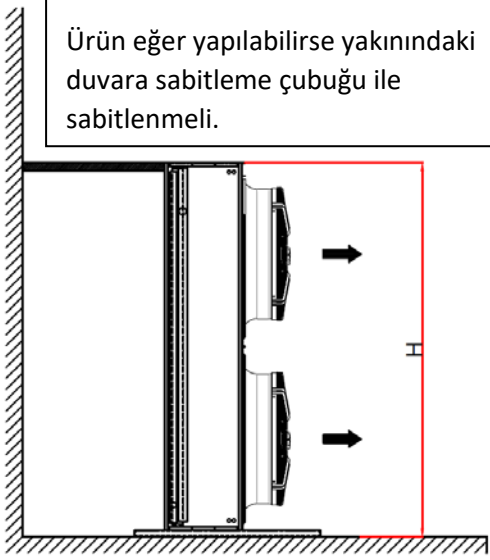


Basitleştirilmiş örnek tablo üzerinden bakacak olursak 2mt yüksekliğe sahip bir platform üzerine yerleştirilecek olan 12 fanlı ünitelerin birbirleri arasında enaz 1,5mt mesafe bırakılması gerekmektedir.

7.3. Sabitlenme Montajının Yapılması

BİLGİ

Özellikle ürünlerin dikey kullanımı sırasında rüzgar hızından olabilecek devrilmelerin önüne geçilmesi için aşağıda belirtilen şekillerde sabitlenme yapılmasında fayda vardır.

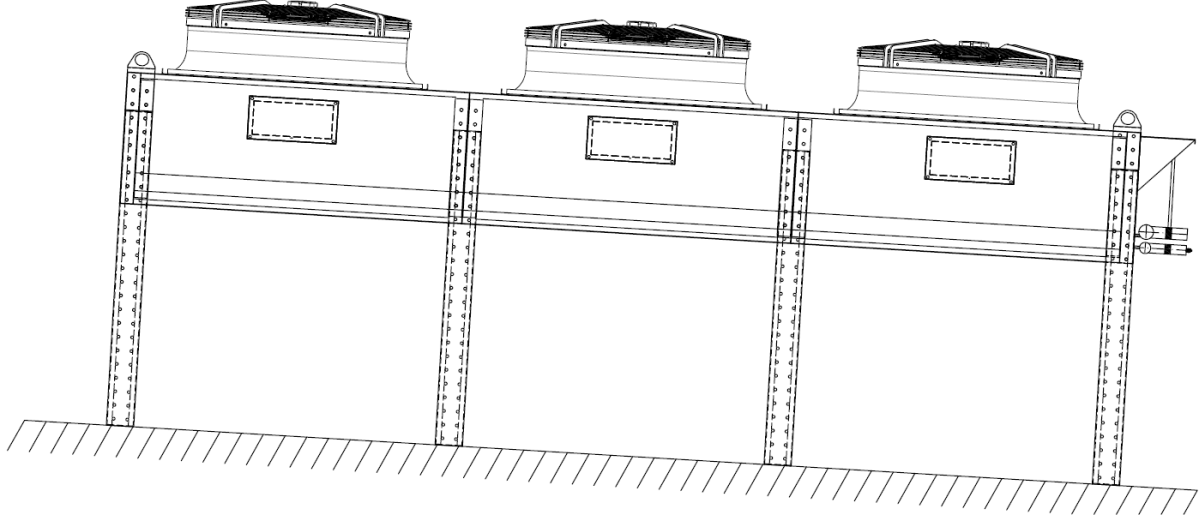


Eğer ürünün desteklenebileceği bir duvar yok ise halat tertibatı ve bayrak kullanılarak ürün sabitlenmeli.

7.4. Montaj

BİLGİ

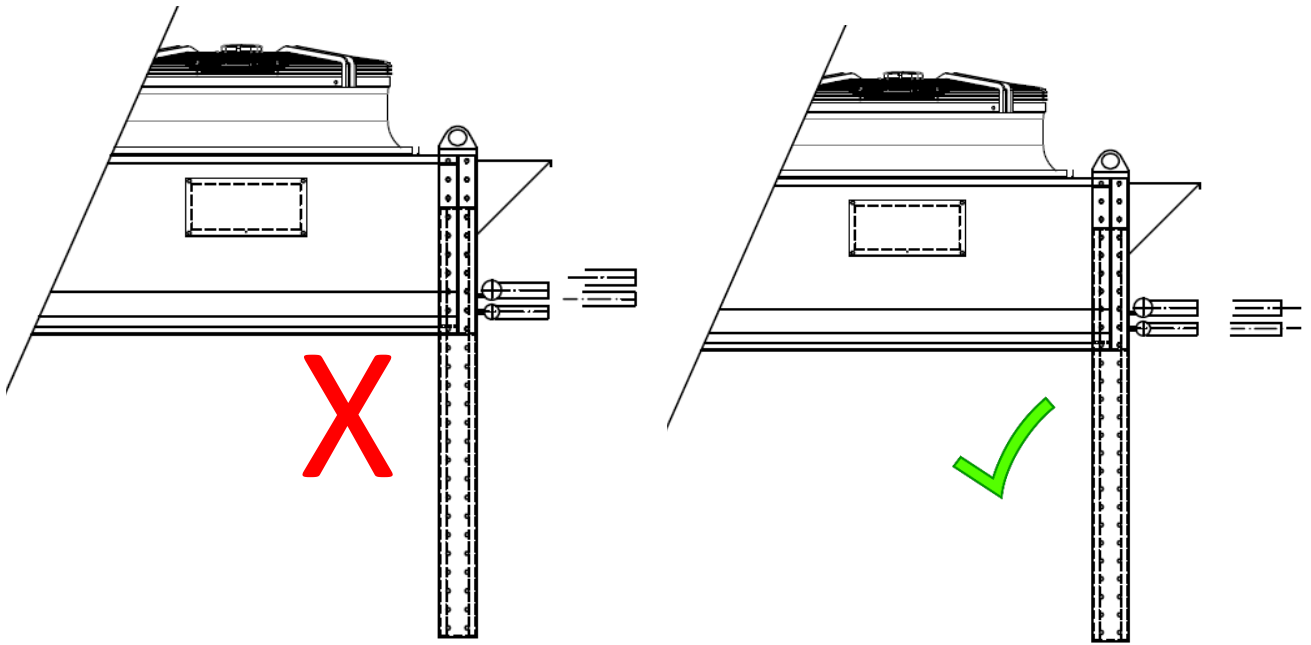
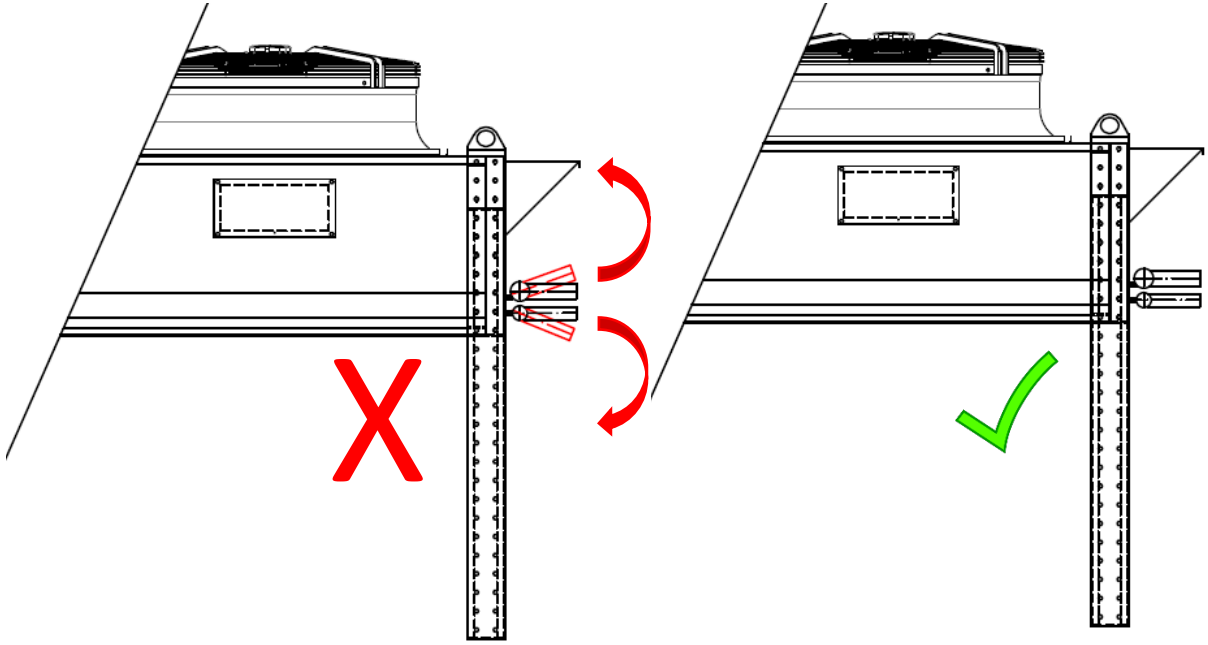
- Ürünün tüm ayaklarının yere bastığından emin olun.
- Ürünün terazide olduğuna emin olun.



7.4.1. Ürünün Sisteme Bağlantısının Yapılması

BİLGİ

- Kurulum sırasında kollektör bağlantı boruları desteklenmelidir.
- Sistem üzerinde oluşan titreşimin cihaza ulaşmasına engel olacak ekipmanlar kullanılmalıdır.
- Kollektör çıkış borularını eğmeden montaj yapınız.
- Kollektör giriş ve çıkışlarında boru üzerinde gerginlik yaratmaması için bağlantı borularının aynı hizada olmasına dikkat edilmeli.
- Olası bakım değişimlerin sağlıklı yapılabilmesi için giriş ve çıkışlara küresel vana konulması,
- Sistemi çalıştırmadan önce içinde hava kalmaması için yeterli vakum yapılmasına dikkat edin.



7.4.2. Elektrik Bağlantı

BİLGİ

TEHLİKE

Elektrik bağlantısının düzgün yapılmaması veya yetkili kişiler tarafından yapılmaması ciddi yaralanmalara ve ölüme sebep verebilir.

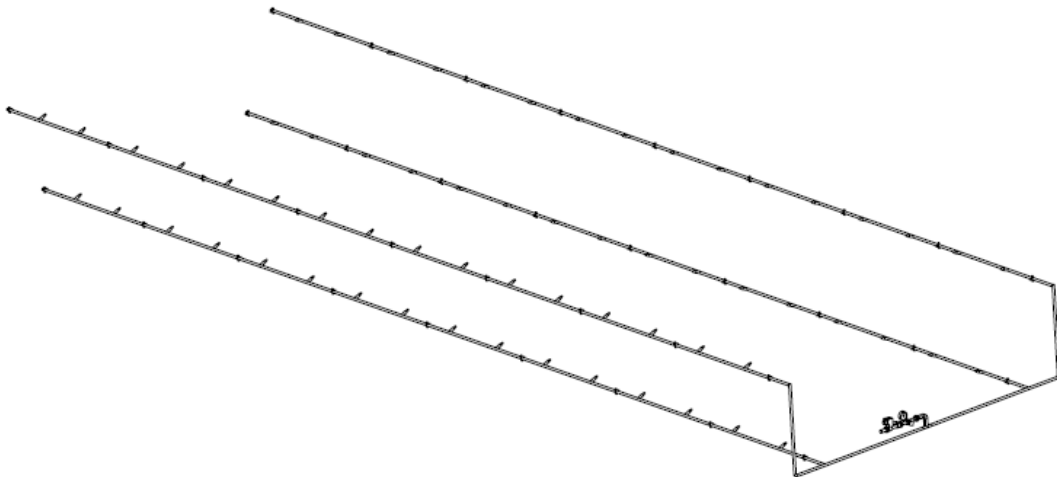
- Ürün montaj ve kurulum işlemleri bittikten, sonra elektrik bağlantıları yapılmalıdır.
- Sisteme elektrik verilmeden tüm bağlantılar tamamlanmalıdır.
- Fan elektrik kutularının kablo girişlerinin içine su girmeyecek şekilde konumlanmasına dikkat edilmelidir,
- Fan motorlarının korunması için termik röle kullanılması önerilmektedir.
- Ürün etiketinde belirtilen voltaj, güç ve akım değerlerine uygun kablo ve ekipman seçilmelidir.
- Elektrik bağlantıları en az IP54 koruma sınıfına sahip kutularla muhafaza edilmelidir.

7.4.3. Spreyeme Sistemi Kurulumu

BİLGİ

Spreyeme sistemi istenen cihazlarda sistemin nakliye kaynaklı hasarlanmaması için ünite üzerinden sökölüp gönderilmektedir.

Spreyeme Sistemi kullanım kılavuzunda parça montajları madde madde sıralı şekilde anlatılmaktadır.



- Spreyleme sistemlerinde ürün üzerinde korozif durumlar yaratmaması için kullanılacak suyun şartlandırılması gerekmektedir.
- Kış dönemlerinde boru içindeki suda donma yaşanıp boru tesisatına zarar vermemesi için hattın boş olduğuna emin olunmalı.

7.5. Test ve Son Kontrol

BİLGİ
TEHLİKE

Çalıştırma öncesi test ve son kontrol yapılmaması ciddi yaralanma veya ölümlere sebep olabilir.

Yapılması gerekenler aşağıda belirtilmiştir.

- Ürün konumunun uygunluğunu kontrol edin [Konum](#) başlığındaki kuralların uygulandığından emin olunuz.
- Yeterli hava akışına engel olacak etkenleri tespit edip ortadan kaldırınız.
- Elektrik bağlantılarının eksiksiz, tam ve koruma altında olduğunu kontrol ediniz.
- Elektrik beslemesinin yeterli güçte olduğunu kontrol ediniz.
- Fan ve ürün ayak bağlantı civatalarını kontrol ediniz.
- Sisteme bağlanan boru hattının uygunluğunu, gerekli noktalardan desteklendiğini ve doğrultusunu kontrol ediniz.
- Boru bağlantılarının kaynak noktalarını son kez kontrol ediniz.
- Ürün güneş altında kalıyorsa veya sürekli yağmura maruz kalacak bir yerdeyse koruma altına almakta fayda var.
- Ürün hava emiş ve basma taraflarında hava akımını engelleyecek artık ambalaj parçalarının olup olmadığını kontrol ediniz.
- Max. çalışma basıncının %10 fazlasında test yapılmasını kontrol ediniz.

8. İlk Çalıştırma

BİLGİ

- Test ve Son kontrol prosedürünün tamamlandığına emin olun.
- Sisteme soğutucu gaz verildiğinde uygun kaçak kontrol cihazı ile kaçak kontrolü gerçekleştirin.
- Sistem çalışmasında tespit edilen titreşim varsa giderin.
- Fanların çalışma yönünü kontrol edin.
- Fanlarda oluşan titreşimi kontrol edin.
- Tüm fanların devreye girdiğine emin olun.
- Sistem basıncını takip edin.
- Mümkünse ilk 48 saat sistemin gözlemlenmesini sağlayın.

9. Bakım ve Temizlik

BİLGİ

DONMA TEHLİKESİ

Sıfırın altındaki sıcaklıklarda sistem suyuna muhakkak GLİKOL ilavesi yapılmalıdır. Eğer GLİKOL ilavesi yapılamıyorsa sistem suyunun boşaltılması gerekmektedir.

Bakım öncesi güvenlik amacıyla sistemdeki gazın başka bir yerde toplanması sağlanmalıdır.

Ciddi yaralanma ve ölümlerin önüne geçilmesi için varsa giriş çıkış vanaları kapatılarak Dry Coolerin sistem ile bağlantısının kesilmesi gerekmektedir.

Elektrik bağlantısının kapatılması gerekmektedir.

Düzenli bakım ve temizlik ürün ömrünü uzatacağı için bakım ve temizlik periyodu oluşturulmalı ve takip edilmelidir.

9.1. Fanların Bakımı

BİLGİ

Fanların düzenli bakımı olası arızaların, tehlikelerin ve ürün verimliliğinin azalmasını önüne geçecektir.

Örnek periyodik bakım tablosu aşağıya eklenmiştir.

Fanların Titreşim, gevşeklik ve ses Kontrolü	3 Ay
Fanların bağlantı civatalarının korozyon kontrolü (*)	6 Ay
Fan kanatlarının veya koruma tellinin deformasyonu (*)	6 Ay
Fan elektrik kablolarındaki olası deformasyonların tespiti (*)	6 Ay

(*) Kontroller esnasında fanlara gelen elektrik hattının kapatılması olası ciddi yaralanma ve ölümlerin önüne geçecektir.

9.2. Batarya Kısımının Bakımı

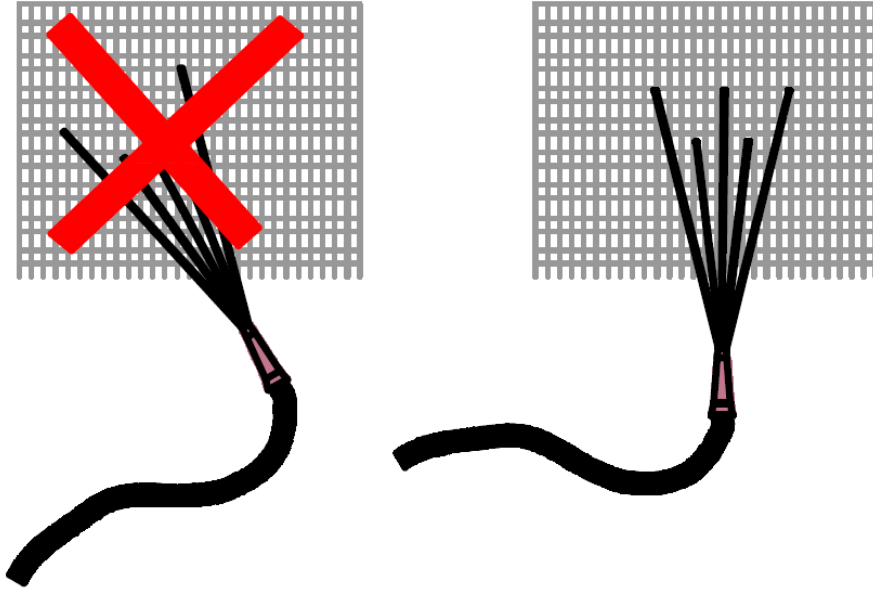
BİLGİ

Batarya kısmının aralıklı bakım ve kontrolü olası tehlikelerin ve ürün verimlilik kaybının önüne geçecektir.

Örnek periyodik bakım tablosu aşağıya eklenmiştir.

Lamel yüzeyinin temizliği ve ezik kontrolü	2 Ay
Lamel yüzeyinin tazikli su ile temizlenmesi (*)	6 Ay
Fan kaynaklı titreşim arızalarından sonra oluşabilecek kaçakların önüne geçilmesi için kaçak detektörü ile sistemin kontrolü	6 Ay
Bağlantı borularında oluşan korozyon veya deformasyonun kontrolü	6 Ay

(*) Lamel yüzeyinin temizlenmesi hava emiş yönünün tersine yapılmalıdır. Bunun için fanların elektrik bağlantısının kesilmesi ve yerlerinden çıkarılması gerekmektedir. Örnek su ile temizlik resmi aşağıda belirtilmiştir. Lamellerin temizliği esnasında lamel yüzeyinin ezilmemesi için su dik bir açı ile püskürtülmelidir.



(*) Lamel yüzeyinin ezilmemesi hasar görmemesi için su ile yıkama yapılırken dik bir açı ile su tutulması gerekmektedir.

Tüm bakım çalışmaları bittikten sonra [İlk Çalıştırma](#) prosedürünü kontrol edin

(*) Tüm bakım şartları nominal çalışma ortamları için belirtilmiştir. Çevre etkenlerin zorlu olduğu durumlarda (aşırı rüzgar, toz, kum, kimyasal etkenler) bakım aralıklarında düzenleme yapılmasında fayda vardır.

10. Sorun Giderme

BİLGİ

Olası Sorunlar	Nedenleri	Çözümleri
Fanların Çalışmaması	Elektrik Bağlantısında sorun olabilir	Elektrik Bağlantısını kontrol edin
	Fan kanadı sıkışmış olabilir	Olası mekanik arızaları tespit edin.
Fandan Gelen Yüksek Ses	Fan Motoru arızalanmıştır	Fanın Yenilenmesi Gerekmetedir.
Titreşim	Fan kaynaklı	Fanın titreşim sebebinin araştırılması, bağlantı civatalarının kontrolü, Balans yapılması veya fanın yenisi ile değiştirilmesi.
	Boru hattı kaynaklı	Hatta kullanılan çapların yeniden hesaplanması, boru destek noktalarının kontrol edilmesi
Ürün Kapasitesinin Yeterli Olmaması	Fan kaynaklı	Fanların düzgün çalıştığını kontrol edin
	Batarya yüzeyi kirli	Batarya yüzeyinin temizlenmesi ve hava akışını engelleyecek maddelerin temizlenmesi
	Olası Basınç Ekipmanı Arızası	Arızalı olan ekipman varsa tespit edilmeli
	Olası Akışkan kaçağı	Kaçak tespiti yapılmalı

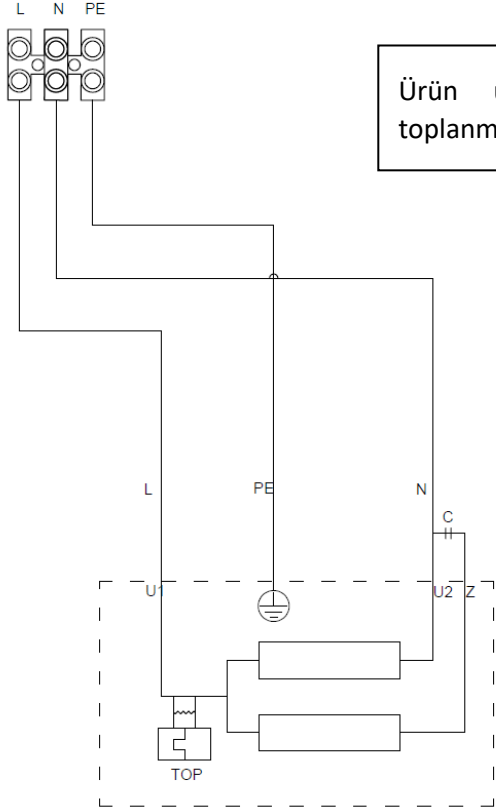
11. Elektrik Bağlantı Şemaları

BİLGİ

11.1.AC Fan Bağlantı

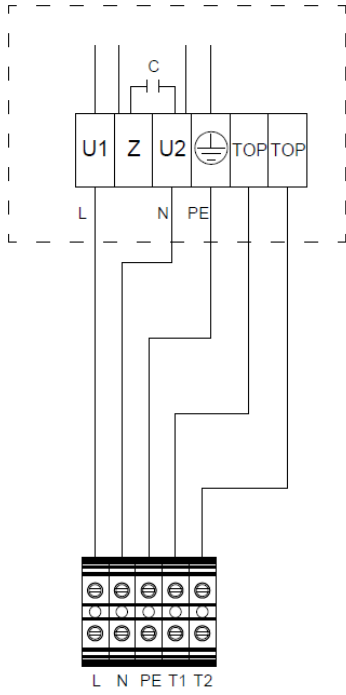
11.1.1. EBM Fan Bağlantı Tipleri

11.1.1.1. A1 Bağlantı Tipi



Ürün üzerindeki bütün fanlar tek buat üzerinde toplanmaktadır.

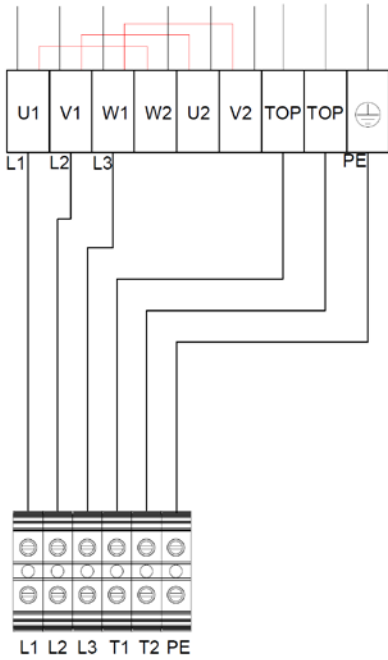
11.1.1.2. A2b Bağlantı Tipi



Ø500 ve altı fanlarda ürün üzerindeki bütün fanlar tek buat üzerinde toplanmaktadır.

Ø500 üzeri fanlarda ürün üzerindeki her fan ayrı buata toplanmaktadır.

11.1.1.3. F1b/F2b Bağlantı Tipi



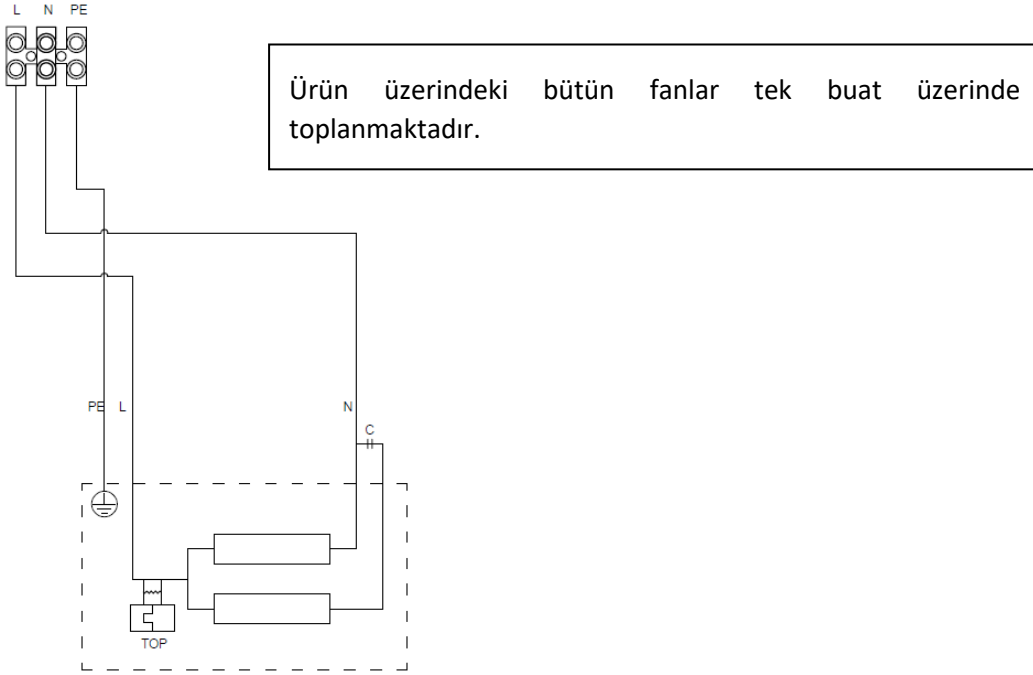
Ø500 ve altı fanlarda ürün üzerindeki bütün fanlar tek buat üzerinde toplanmaktadır.

Ø500 üzeri fanlarda ürün üzerindeki her fan ayrı buata toplanmaktadır.

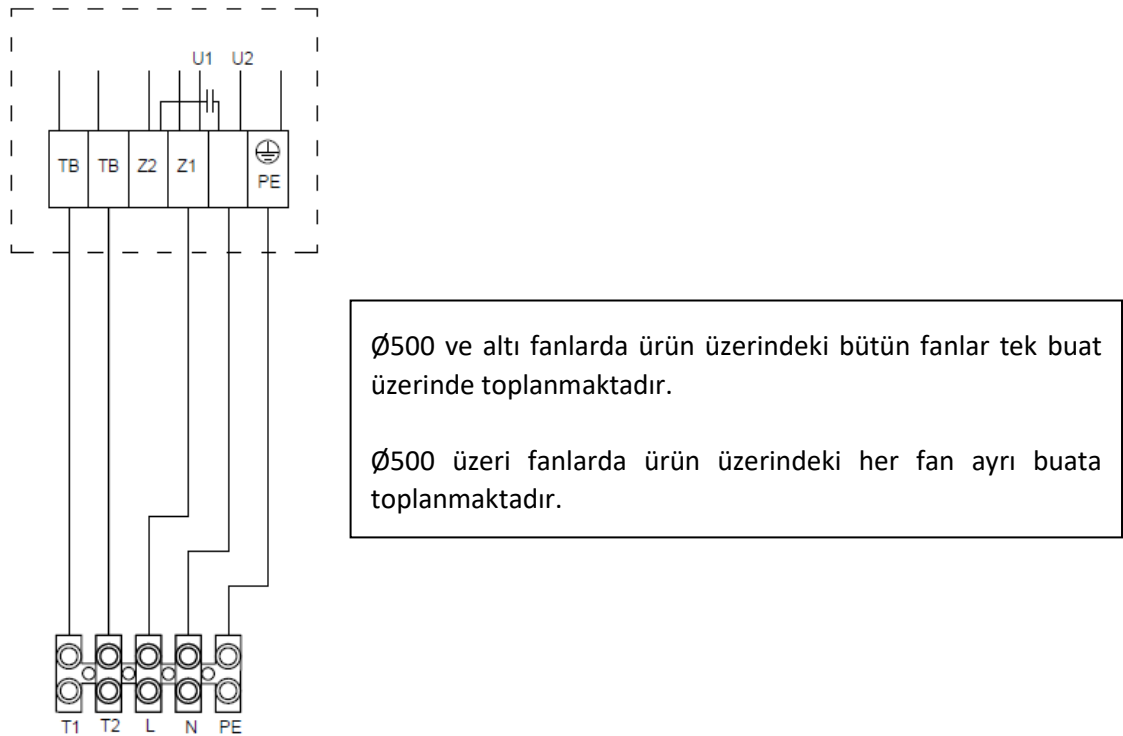
*Üretim esnasında standart olarak fanlar Üçgen bağlantılı bırakılmaktadır. Düşük devir çalışma için bağlantı şeması kontrol edilmelidir.

11.1.2. Rosenberg Fan Bağlantı Tipleri

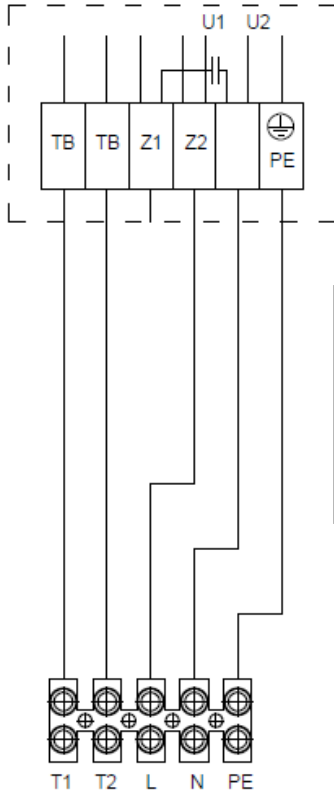
11.1.2.1. Tip1 Bağlantı Tipi



11.1.2.2. Nr01-024 Bağlantı Tipi



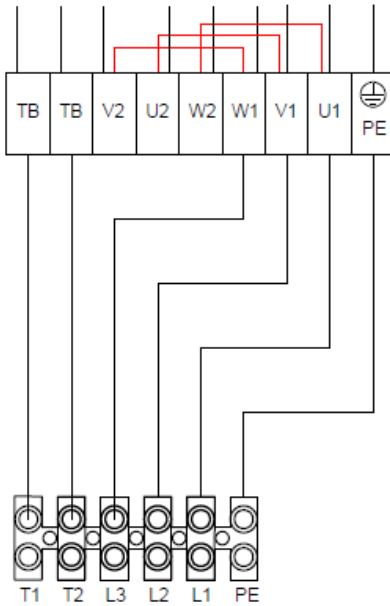
11.1.2.3. Nr01-025 Bağlantı Tipi



Ø500 ve altı fanlarda ürün üzerindeki bütün fanlar tek buat üzerinde toplanmaktadır.

Ø500 üzeri fanlarda ürün üzerindeki her fan ayrı buata toplanmaktadır.

11.1.2.4. Nr01-045 Bağlantı Tipi



Ø500 ve altı fanlarda ürün üzerindeki bütün fanlar tek buat üzerinde toplanmaktadır.

Ø500 üzeri fanlarda ürün üzerindeki her fan ayrı buata toplanmaktadır.

*Üretim standartı olarak fanlar Üçgen bağlantılı bırakılmaktadır. Düşük devir çalışma için bağlantı şeması kontrol edilmelidir.

11.2.EC Fan Baęlantı

EC fan baęlantı Őeması iin THERMOWAY A.Ő. ile iletiŐime gein.

11.3.EC Fan On/Off Şalter

11.4.Fan Step Kontrol Ünitesi

Thermoway Fan Step kontrol cihazıyla beraber AC tipi fanların çalışmasını kademeli olarak ayarlayabilir, servis ve sistem ömrünü uzatır.

11.5.Fan Hız Kontrol Ünitesi

Thermoway Fan Hız kontrol cihazıyla beraber AC tipi fanların çalışmasını oransal olarak ayarlayabilir, normal çalışma sistemine göre enerji verimliliği sağlamaktadır.

11.6.Fan EC Kontrol Ünitesi

Thermoway EC Fan kontrol ünitesi yüksek verimli EC fanlar için uygulanır. Enerji verimliliği ve ses seviyesi olarak en uygun çözümdür.

12. Adyabatik Soğutma Sistemi

12.1. Kullanım Amacı

BİLGİ

UYARI

Adyabatik soğutma sistemi yalnızca aşağıda belirtilen amaç için kullanılmalıdır. Başka herhangi bir kullanım uygunsuz kabul edilir ve üretici firmayı her türlü sorumluluktan muaf tutar.

Adyabatik soğutma sistemi, soğutma ve iklimlendirme uygulamalarında genellikle yaş termometre sıcaklığının düşük olduğu bölgelerde tercih edilir. Dikey ve W-tipi serisi kuru soğutucular ve kondenserlerde aksesuar olarak kullanılmak üzere tasarlanmıştır. Sistem, su yardımıyla kuru termometre sıcaklığını düşürerek cihaz kapasitesinde artışa olanak sağlar.

12.2. Taşıma ve Montaj Hazırlık

DİKKAT

Adyabatik soğutma sistemi büyüklük ve taşıma şekline bağlı olarak monteli veya de-monte olarak gönderilmektedir.

Ürünler tarafınıza ulaştıktan sonra ambalajın ve ürünün bütünlüğü kontrol edilmelidir. Meydana gelen hasarlar derhal nakliyeciyi ve üretici firmaya bildirilmelidir.

Ürünlerin taşınması [5.Taşıma ve Depolama](#) bölümünde belirtilen şekilde gerçekleştirilmelidir.

Metal kasa gibi keskin kenarlardan kaynaklanan yaralanmaları önlemek için uygun koruma yöntemleri kullanılmalıdır. Adyabatik pedlerin gözlerinize, cildinize veya giysilerinize bulaşmasından, tozu veya dumanı solunmasından kaçınılmalıdır.

Ambalajlı ürünler kurulum alanına mümkün olduğu kadar yakın bir yerde açılmalıdır.



12.3. Adyabatik Soğutma Ekipmanları

- 304 kalite paslanmaz çelik saclar,
- Paslanmaz çelik bağlantı elemanları,
- Evaporatif pedleri,
- Vanalar,
- PPRC dağıtıcı boruları,
- Devir daim uygun su deposu,
- Devir daim pompası ve şamandıra sistemi.

12.4. Kurulum ve Devreye Alma

TEHLİKE

Modüllerin montajı, devreye alınması ve adyabatik soğutma sisteminin borulamalarının mutlaka kalifiye ve tecrübeli personel tarafından yapılması gerekmektedir.

Ürünlerin yanında verilen vidaları kullanarak bileşenleri öngörülen tüm noktalara sabitleyin

Modüller, monte edildikleri modelin havalandırmasına ek bir statik basınç ekler. Uygun hava sirkülasyonu için, cihazın çalışacağı bölgede hava akışı özelliklerine uygun ve yeterli hava geçişinin bulunduğunu doğrulayın. Fan motorlarının ve ısı eşanjörünün hava girişini veya çıkışını engellemeye dikkat edin.

(Ürün yerleşimi için [7.Kurulum, Konum ve Montaj](#) bölümünü inceleyebilirsiniz.)

Aksi takdirde beyan edilen performanslar garanti edilemez ve çalışma kusurları ortaya çıkabilir.

Modüller ek yükleri destekleyecek şekilde tasarlanmamıştır. Modüllere giden su dağıtım boruları metal kasa ile korunmaktadır. Modüllerin üst metal kasasının veya boru korumasının üzerinde yürümek yasaktır. Personelin model üzerinde yürümesini gerektiren bakım işlemleri sırasında (örn. fan motorlarının değiştirilmesi) dikkatli olunmalıdır.

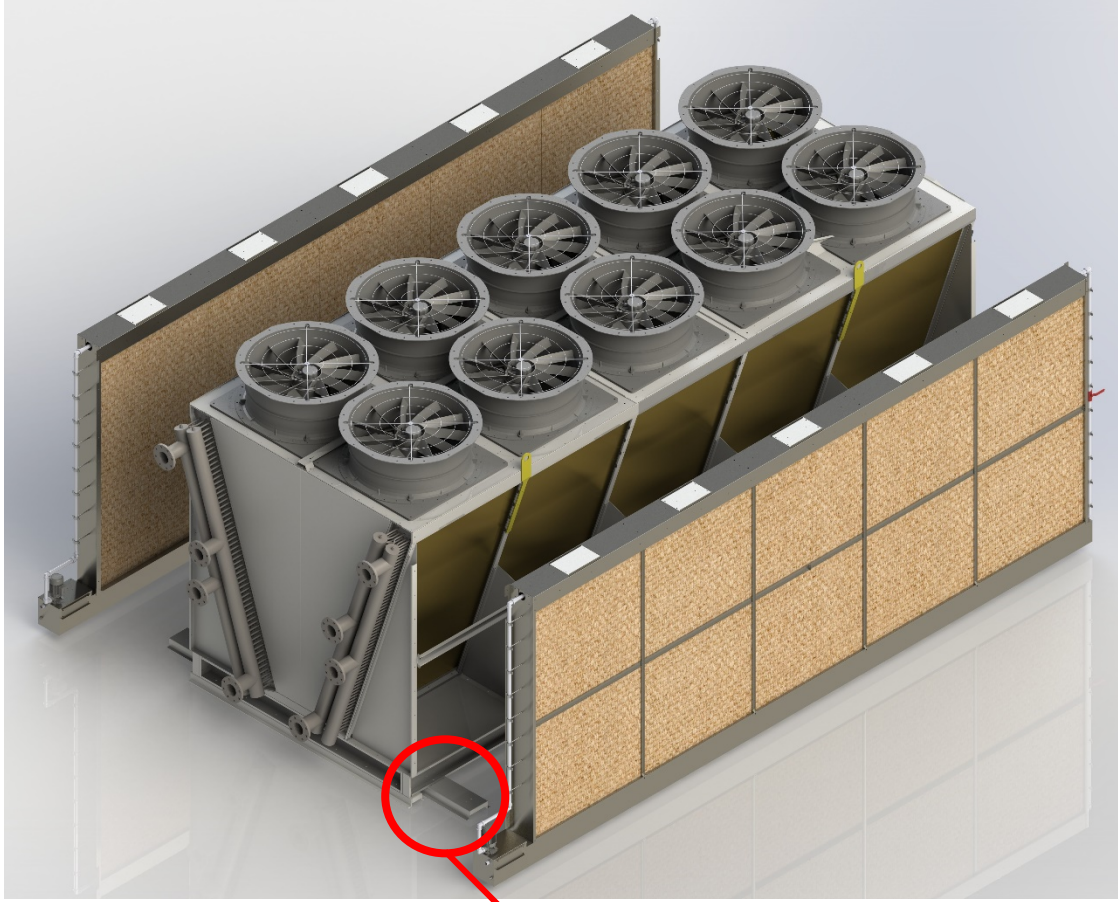
Su beslemesinin yeterli debiyi ve gerekli basıncı karşıladığını kontrol edin.

Montaj ve Demontaj yapılırken cihaz üzerinde elektrik ve su bağlantılarının kesildiğine emin olunmalıdır.

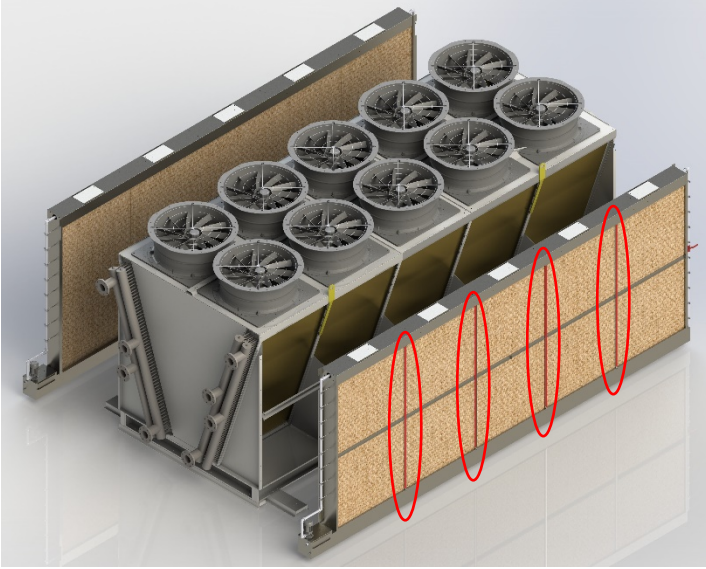
Her türlü müdahale nitelikli ve deneyimli personeller tarafından yapılmalıdır.



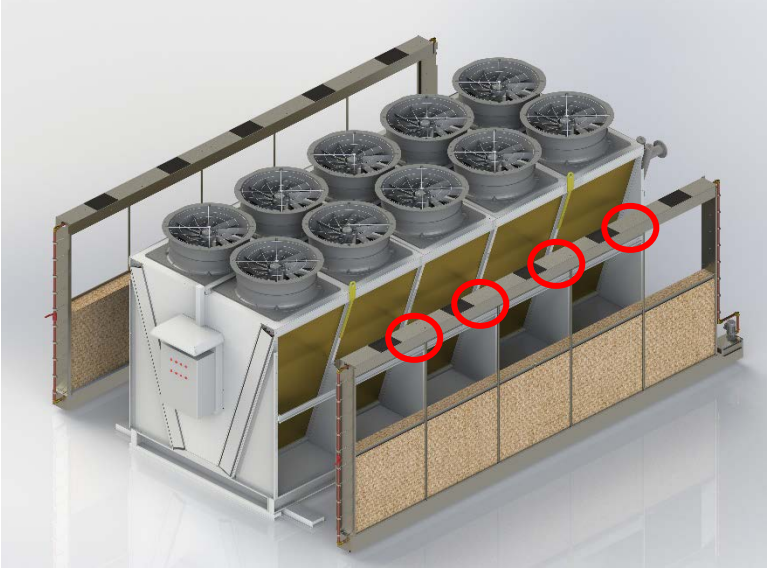
1. Ürün destek ayak bağlantısı yapılır.



2. Adyabatik soğutma sistemindeki üst petekler yerinden çıkarılır. Bunun için önce dikey destekler çıkarılır sonra peteklerin yerinden çıkması için önce yukarı sonra kendinize doğru çekmeniz gerekmektedir.

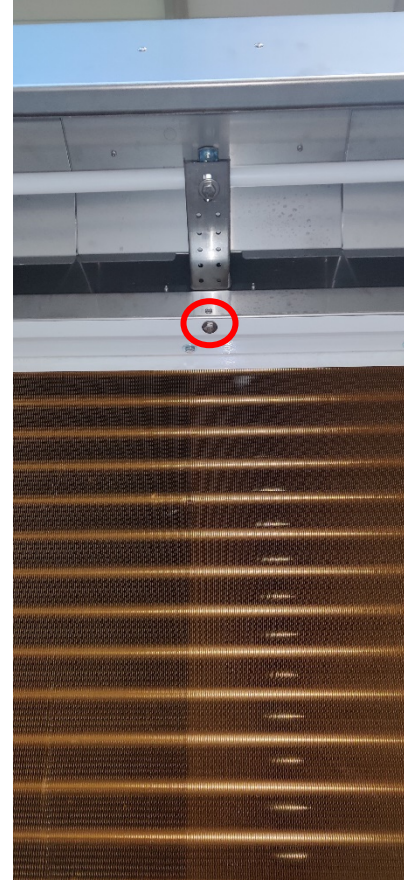


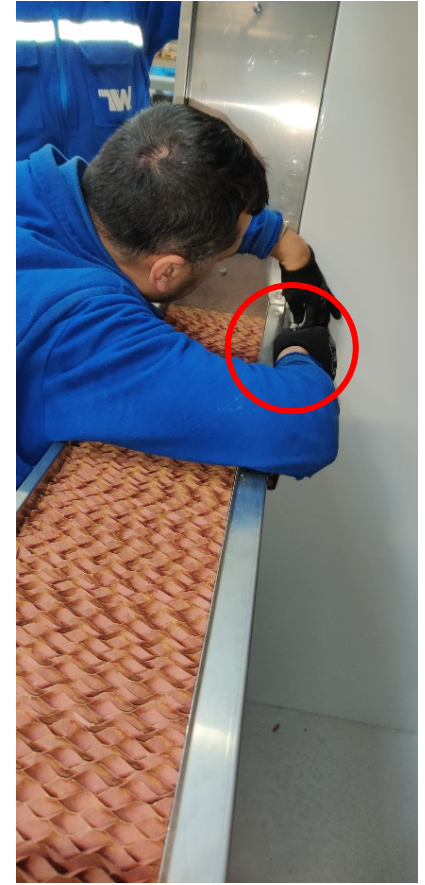
3. Adyabatik soğutma sistemi üzerindeki destek parçaları takılır. Bu parça genellikle fabrikamızdan takılı olarak gönderilir. Eğer takılı değilse soğutma sistemini yerine yerleştirmeden önce takılması gerekmektedir. Sonrasında bir forklift veya vinç yardımı ile ürün taşıma mapalarından geçirilerek destek ayakları üzerine oturtulur ve ürün üst bağlantıları yapılır.





4. Adyabatik sistem ile ürün iç bağlantıları yapılır.



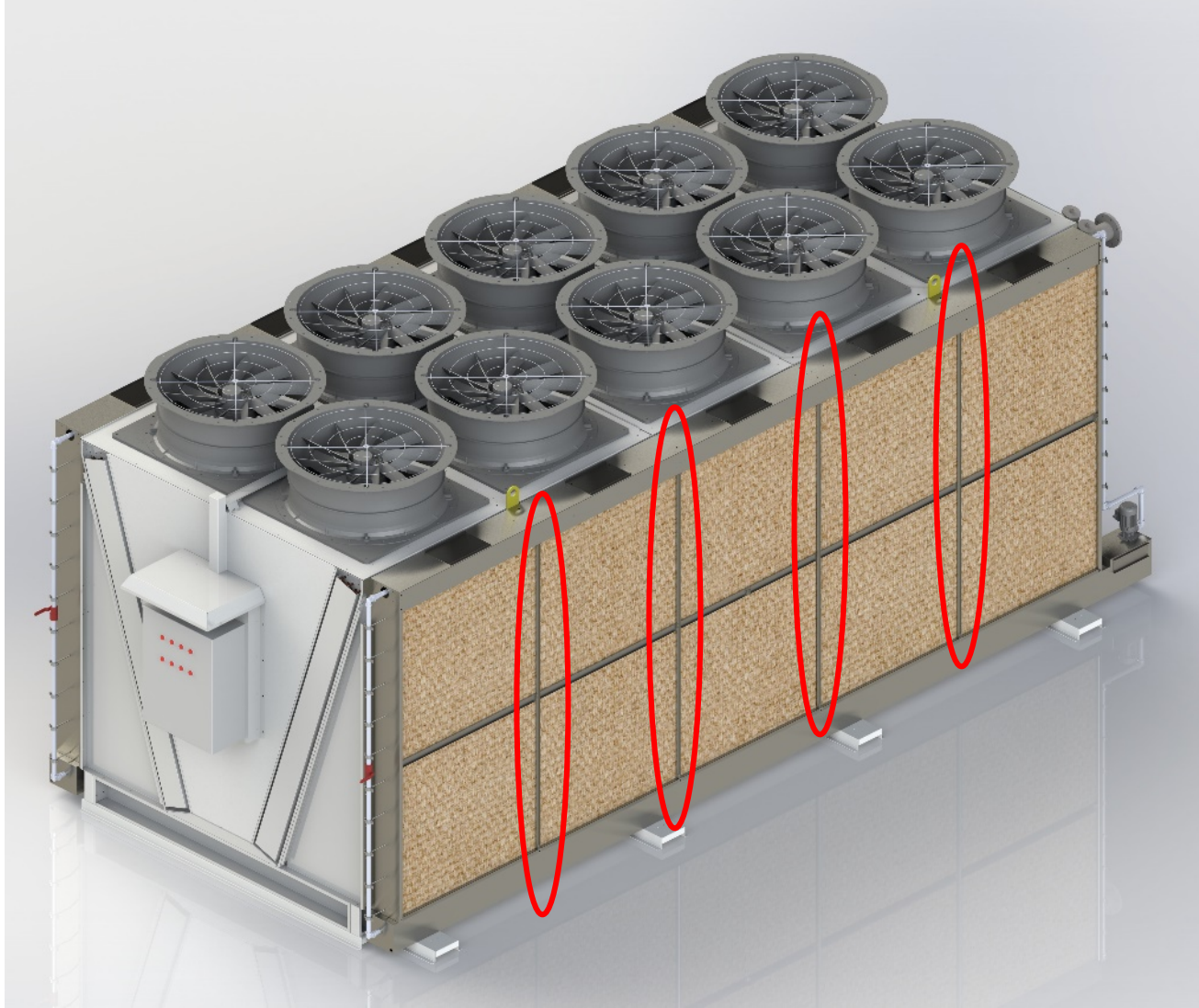


5. Adyabatik soğutma sistemi desteklemesi için alt destek sacları yerleştirilir.



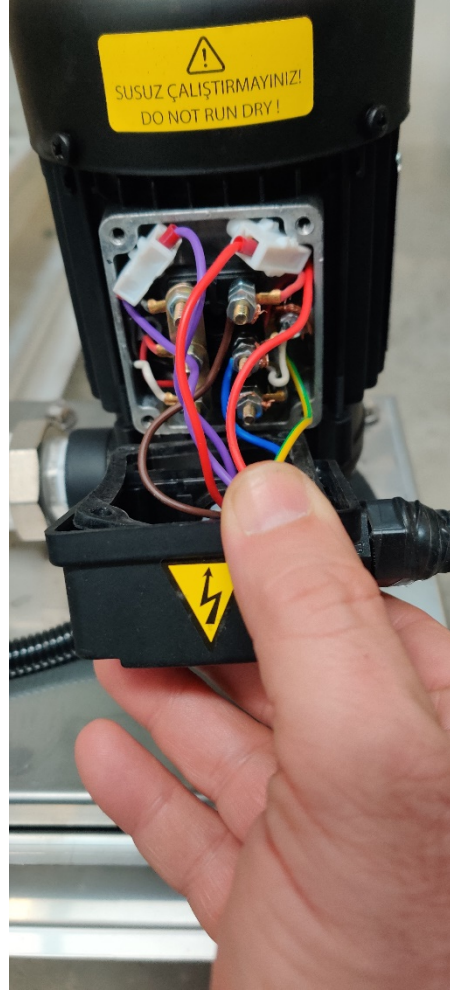
6. Adyabatik üst kat petekleri tekrar yerleştirilir. Petekler yerleştirilirken petek üstlerine tek sıra petek ilavesi yapılır. Sonrasında ilk aşamada çıkarılan dikey destek çitaları tekrar takılır.







7. Pompa elektrik bağlantısı ve su bağlantıları yapılarak sistem çalışır hale getirilir.



12.5. Genel Bakım ve Kontrol

BİLGİ

TEHLİKE

Herhangi bir bakım çalışması yapmadan önce modelin güç kaynağının kesildiğinden emin olun. Tüm bakım çalışmaları kalifiye ve deneyimli personel tarafından yapılmalıdır.

Adyabatik soğutma sistemi temel olarak 304 kalite paslanmaz çelik bir destek çerçevesi, evaporatif pedleri içerir. Evaporatif soğutma pedlerini kıvılcımlara, açık alev ve kaynak sıçramalarına maruz bırakılmamalıdır.

Periyodik olarak sabitleme noktaları, su tesisatı ve elektrik bağlantıları kontrol edilmelidir.

Adyabatik soğutma sistemi modülleri kışın zarar görmemesi için çıkarılabilir. Panellerin çalışma ömrünü uzatmak için, iklim koşullarına uygun olarak, adyabatik sistemin kullanılmadığı zamanlarda modüllerin uzun süre depolanması düşünülmelidir. Depolama sırasında modülleri tozdan ve doğrudan güneş ışığından korunan kuru bir yerde saklayın.

Panel malzemesinin verimliliği ve kullanım ömrü, kullanılan suyun mineral özelliklerine, hava girişine, kullanım miktarına ve olası depolamaya göre belirlenir.

Optimum bir çalışma elde etmek için hava akışının panelin tüm alanlarında mümkün olduğunca eşit olması gerekir. Bunun hem panelin etkinliği hem de makinenin çalışması üzerinde etkisi vardır (dikey olarak monte edilen paneller bu durumdan en iyi şekilde yararlanır). Hava geçişindeki engelleri önlemek veya ortadan kaldırmak için periyodik kontrollerin yapılması tavsiye edilir.

Evaporatif panelin periyodik olarak temizliği yapılmalıdır. Havanın doğru geçişi ve panellerin ıslanabilirliği her zaman sağlanmalıdır. Bunun yapılmaması, adyabatik sistemin operasyonel verimliliğini tehlikeye atabilir ve bunun sonucunda ürün seçiminde beklenen performansta azalma meydana gelebilir. Bariz bir bozulma olduğunda veya temizliğin artık etkili olmadığı durumlarda panelleri değiştirin. Isı eşanjörünün performansı yalnızca Thermoway tarafından sağlanan pedlerle garanti edilir.

Evaporatif soğutma pedlerini yumuşak başlıklı bir fırça ile temizleyin ve ardından su kullanarak periyodik bakımı gerçekleştirilmelidir. (Bkz. [12.7 Su Özellikleri](#))

Su dağıtım sisteminin periyodik muayenesini ve temizliğini sağlayın. Aşındırıcı deterjanlar, çözücüler, klor veya amonyak içeren asidik, alkali çözeltiler veya genel olarak aşındırıcı maddeler kullanmayın. Sterilizasyon maddelerinin kullanılması gerekiyorsa, öncelikle bunların malzemelerle uyumluluğunu kontrol edin. Püskürtme borusu çıkarılabilir ve biriken kirecin giderilmesine uygun maddelerle yıkanabilir.

Denetim ve bakım işlemlerinin sıklığı çevresel özelliklere, besleme suyunun spesifik özelliklerine göre değişkenlik gösterebilir.

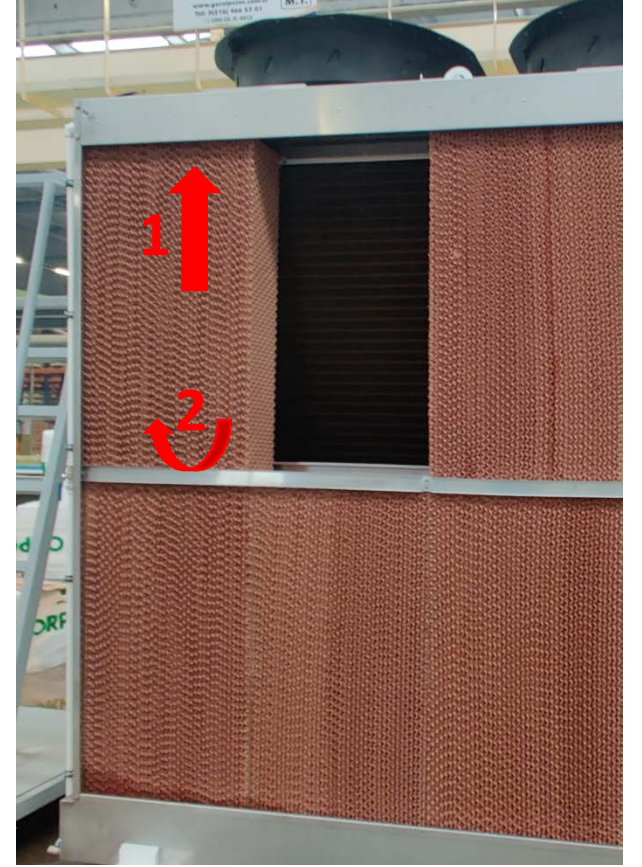
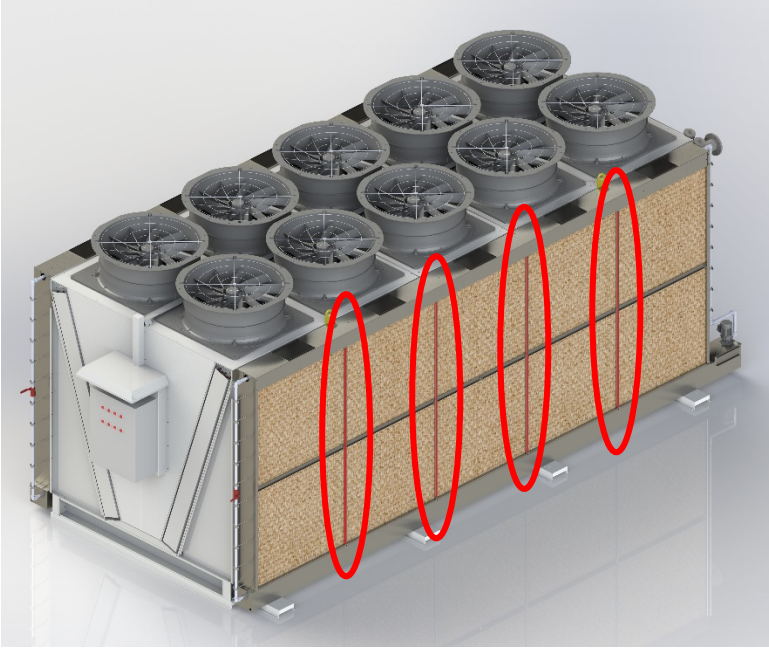
Adyabatik soğutma sisteminin maksimum etkinliğini garanti etmek için, çalışma parametrelerinin, yani bağıl nem, ortam sıcaklığı ve panelden hava çıkış sıcaklığı ölçümlerinin, seçilen ürünün beklenen özelliklerine uygun olup olmadığı kontrol edilmelidir.

Adyabatik soğutma sisteminde kullanılan suyun kimyasal ve mikrobiyolojik parametrelerinin her çalışma döneminden önce kontrol edilmesini sağlayın ve denetimlerin sıklığını ortam şartlarına göre programlayın.

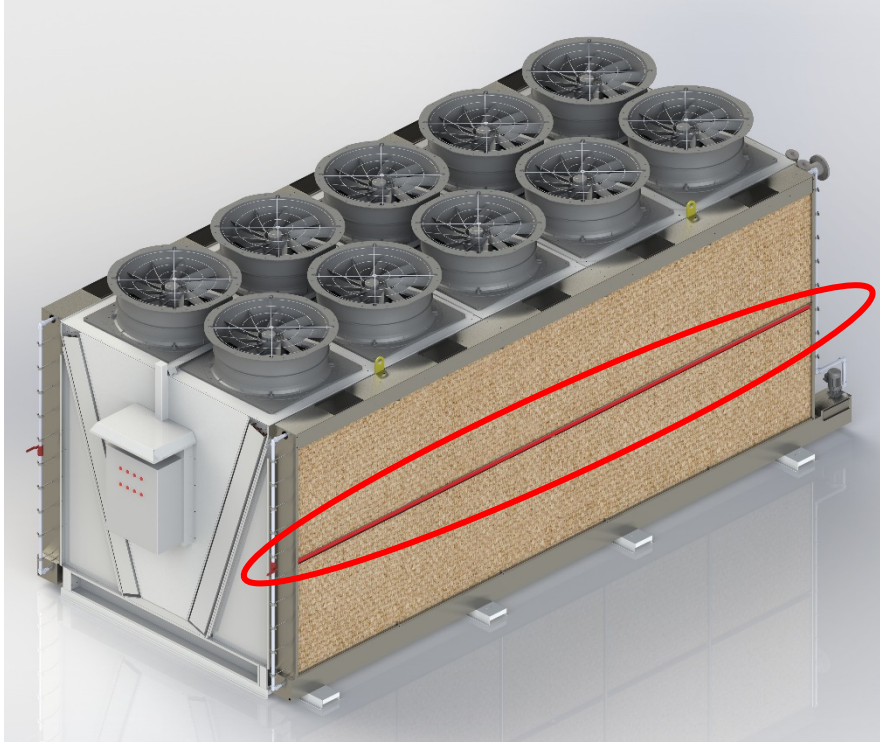
Ürün üzerinde bu kılavuzda açıklanmayan herhangi bir işlem için üretici firma ile iletişime geçin.



1. Panellerin yerinden çıkarılabilmesi için öncelikle destek çıtaları sökülür. Üst kat petekleri önce yukarı sonrada altından kendinize doğru çekerek çıkarabilirsiniz.



2. Üst paneller çıkarıldıktan sonra yatay destek çitasıda çıkartılarak alt kat peteklerde yerinden çıkarılır.



12.6. Su Özellikleri

BİLGİ
UYARI

REFERANS SU PARAMETRELERİ	
pH (@25°C)	6.5 ... 8.0
Toplam sertlik	3.5 ... 4.0 °d (1°d = 17,85 ppm CaCO ₃ , 1°f = 10mg/l = 10 ppm CaCO ₃)
El. İletkenlik (@25°C)	< 1500 mS/cm
Klarür	< 50.0 mg/l
Sülfat	< 90.0 mg/l
Nitrat	< 50.0 mg/l
Silikon	< 20.0 mg/l
Demir çözelti	< 0.1 mg/l
Ani korozyon ve/veya kabuklanmayı önlemek için Langelier doygunluk indeksi (IL) ve Ryznar kararlılık indeksi (IR) aşağıdaki aralıkta olmalıdır: IL -1 ... +1 / IR 5.5 ... 6.6	

Şebeke suyu veya diğer su kaynaklarından elde edilen su, malzeme dayanıklılığını ve arıtma maliyeti beklentilerine uygun şekilde arıtılmak üzere kullanılabilir, ancak mikrobiyolojik parametreler dikkate alınmalıdır.

Evaporatif soğutma sistemindeki pedlerin kimyasal anlamda zarar görmemesi için besleme suyu hiçbir zaman minimum pH 5 seviyesinin altına düşmemeli ve maksimum pH 9 seviyesini aşmamalıdır. Su sertliği hiçbir zaman 250 ppm CaCO₃'ü geçmemelidir. Sistemin suyu yeniden sirküle edecek şekilde yapılandırılması durumunda, tuzluluk seviyesinin kabul edilebilir limitleri aşmasını önlemek amacıyla temizleme döngüleri gerçekleştirilmelidir.

Kabul edilebilir toplam sertlik değeri aşağıdaki gibi olmalıdır.

(< 14 °d (1°d = 17,85 ppm CaCO₃, 1°f = 10mg/l = 10 ppm CaCO₃))

Kurulumu yapan kiři, belirtilen parametrelere uymak için kimyasal maddelerin uyumlu olduđundan ve modülde kullanılan malzemelerde herhangi bir korozyona veya hasara neden olmayacağından emin olmalıdır. Gerekirse, kullanılan su şartlandırılmalıdır.

Evaporatif sođutma sitemindeki selüloz tabakasında sorun yaratabileceđi için besleme suyuna rutin olarak oksitleyici maddeler eklemeyin. Gerekirse, bunları yalnızca minimum miktarlarda kullanmaya çalışın: devam eden bakım durumunda maksimum 1 ppm veya tek seferlik bakım durumunda maksimum 5 ppm.

Uyarı! Besleme veya temizlik için sıcak su kullanmayın, bunun yerine ortam sıcaklığındaki (T max <20°C) su kullanın.

Su deđerleri, adyabatik sistemin devreye alınması sırasında kalifiye personel tarafından test edilmeli ve daha sonra yürürlükteki standartlara ve özel uygulama için planlanan sıklığa ve ayrıca ölçülen deđerlere uygun olarak dođrulanmalıdır. Sonuçlar belgelenmeli ve kaydedilmelidir. İzleme sırasında suyun deđerlerinin gereksinimlere uygun olmadığı tespit edilirse, doğrudan tüm kimyasal ve mikrobiyolojik parametreler için ilaçlama durdurulmalı ve uygun iyileştirici faaliyetlerde bulunulmalıdır.

Cihazların güvenli ve verimli çalışmasını garanti etmek için sistemde aşağıdaki önlemlerin alınmasını öneriyoruz:

- a) Tüm sistemin risk analizini hazırlayın.
- b) Muayene ve bakım planlamasına (muayene, temizlik vb.) dayalı olarak ilgili işlerin belgelenmesi.
- c) Adyabatik sistem su besleme hattının kurulum sahasındaki su doldurma vanası kullanılarak en fazla 7 günde bir kapatma ve boşaltma döngüsü ile boşaltılması.

12.7. Operasyonel Yönergeler

BİLGİ

UYARI

Adyabatik soğutma sistemi 3°C'nin altındaki ortam sıcaklıklarında çalışmaya uygun değildir.

Sıcaklık ve bağıl nem gibi çevresel özellikler, evaporatif panellerin soğutma kapasitesini belirler. Tasarımın öngördüğü şekilde izleme için bu parametrelerin tespitini önceden ayarlayın.

Evaporatif soğutma sistemi ortam sıcaklığına göre çalışıp kapanmaktadır.

Dış ortam sıcaklığı referans değerlerin üzerine çıktığı durumlarda evaporatif soğutma sistemi devreye girer.

Dış ortam sıcaklığı referans değerlerin altına düştüğü durumlarda evaporatif soğutma sistemi devre dışı kalır.

Fanlar dış ortam sıcaklığına göre step control yardımıyla devreye girip çıkacaktır.

Adyabatik sistemin su tüketimi için aşağıdaki parametreler tanımlanmıştır:

MİNİMUM = Teknik verilere göre teorik su tüketimi

ORTA= Pratik çalışma suyu akışı (panel başına yaklaşık 4 l/dak su)

MAKSİMUM = Temizleme suyu akışı (isteğe bağlı, panel başına yaklaşık 6 l/dak su)



**ЕВРАЗИЙСКИЙ ЭКОНОМИЧЕСКИЙ
СОЮЗ
ДЕКЛАРАЦИЯ О СООТВЕТСТВИИ**

Заявитель Общество с ограниченной ответственностью «ДС Компания».

Основной государственный регистрационный номер: 1107746937374.

Место нахождения: 105037, Российская Федерация, город Москва, улица 3-я Парковая, дом 9, квартира 18

Телефон: 79660273663, адрес электронной почты: dc.company2000@gmail.com

в лице Генерального директора Ежова Олега Олеговича

заявляет, что

Оборудование холодильное с маркировкой «THERMOWAY»: конденсаторы, модели: TCC B, TCC D, TCC E, TCC H, TCC S, TCI HV, TCI W, THERMOBOX, MAXIBOX, V-BOX; шоковые заморозки, модели: TEC C, TEC D, TEC S, TEI C, TEF C, TEF D, TEY, TEY D, TGC C, TGC D, TGC S, TGI C; сухие охладители, модели: TDI HV, TDI W

Продукция изготовлена в соответствии с Директивой 2006/42/EC «Машины и механизмы»

изготовитель «THERMOWAY TERMIK SINAZLAR VE MAKINE SAN.TIC.A.S.».

Место нахождения: ТУРЦИЯ, Omerli Mah. Prof. M.Bozkurt Cad. No:50 Hadimkoy/Arnavutkoy ISTANBUL

код ТН ВЭД ЕАЭС 8418 99 100 9

Серийный выпуск

соответствует требованиям

ТР ТС 010/2011 "О безопасности машин и оборудования"

Декларация о соответствии принята на основании

протоколов испытаний №№ 364-01/12-КТ, 365-01/12-КТ, 366-01/12-КТ, 367-01/12-КТ от 30.01.2017 года, выданных испытательной лабораторией «Контрольтест» Общества с ограниченной ответственностью «НАУЧНО – ИССЛЕДОВАТЕЛЬСКИЙ ИСПЫТАТЕЛЬНЫЙ ЦЕНТР», регистрационный № РОСС RU.04ИДЮ0.001

Схема декларирования: 1д

Дополнительная информация

Условия хранения продукции в соответствии с требованиями ГОСТ 15150-69. Срок хранения (службы, годности) указан в прилагаемой к продукции эксплуатационной документации. Стандарты, обеспечивающие соблюдение требований Технического регламента Таможенного союза ТР ТС 010/2011 "О безопасности машин и оборудования": ГОСТ 12.2.233-2012 (ISO 5149:1993) "Система стандартов безопасности труда. Системы холодильные холодопроизводительностью свыше 3,0 кВт. Требования безопасности" (разделы 3 – 5)

Декларация о соответствии действительна с даты регистрации по 31.01.2022 включительно.



О.О. Ежов

(инициалы и фамилия руководителя организации-заявителя или физического лица, зарегистрированного в качестве индивидуального предпринимателя)

Сведения о регистрации декларации о соответствии:

Регистрационный номер декларации о соответствии: ЕАЭС № RU Д-TR.A301.B.04995

Дата регистрации декларации о соответствии 01.02.2017

SZUTEST



CERTIFICATE OF COMPLIANCE UYGUNLUK SERTİFİKASI

The technical file and test reports of the following product have been checked and found in compliance with the Parliament and Council Directive 2014/35/EU of 26 February 2014 on the harmonization of the laws of Member States relating to electrical equipment designed for use within certain voltage limits and Parliament and Council Directive 2006/42/EC of 17 May 2006 on the approximation of the laws of the Member States relating to machinery.

Teknik dosya ve test raporları incelenerek, belirtilen ürünün Avrupa Birliği Teknik Komisyonu tarafından 26 Şubat 2014 tarihinde yayınlanan 2014/35/EU Belirli Gerilim Sınırları Dahilinde Çalışmak Üzere Tasarlanmış Teçhizat ile ilgili yönetmeliği ve 17 Mayıs 2006 tarihinde yayınlanan 2006/42/AT Makina Emniyeti Yönetmeliğine uygunluğu saptanmıştır.

Certificate Number: <i>Sertifika Numarası</i>	SZL-21MA14047-3
Applicant: <i>Başvuru Sahibi:</i>	THERMOWAY TERMİK CİHAZLAR VE MAKİNA SAN. TİC. A.Ş. Ömerli Mah. Atatürk Sanayi Sitesi Bölgesi Prof. Dr. Mehmet Bozkurt Cad. No:50 - 34285 Hadımköy - Arnavutköy / İST
Manufacturer: <i>Üretici</i>	THERMOWAY TERMİK CİHAZLAR VE MAKİNA SAN. TİC. A.Ş. Ömerli Mah. Atatürk Sanayi Sitesi Bölgesi Prof. Dr. Mehmet Bozkurt Cad. No:50 - 34285 Hadımköy - Arnavutköy / İST
Trade Mark: <i>Ticari Marka</i>	THERMOWAY
Product: <i>Ürün:</i>	DRY COOLER KURU SOĞUTUCU
Type: <i>Model:</i>	TDI HV / TDI W
Applied Standards: <i>Uygulanan Standartlar:</i>	EN ISO 12100:2010, EN 60204-1:2018
Base of attestation: <i>Onay Dayanağı:</i>	File of technical documentation, test report Ref. No. 21-1004/03 <i>Teknik Dokümantasyon, 21-1004/03 numaralı Test Raporu</i>
Validity: <i>Geçerlilik</i>	15.10.2021-14.10.2024

* This Certificate of compliance is issued on a voluntary basis according to Council Directive 2014/35/EU of 26 February 2014 on the harmonization of the laws of Member States relating to electrical equipment designed for use within certain voltage limits and Parliament and Council Directive 2006/42/EC of 17 May 2006 on the approximation of the laws of the Member States relating to machinery. It conforms that listed equipment/machinery (Not Annex IV equipment/machinery) complies essential health and safety requirements of the directive. The referred technical file(s) is reviewed and attested with presumption of compliance with the essential requirements listed EU Directive(s) above. This attestation does not abrogate the compulsory obligation of the manufacturer to issue the declaration of conformity

**Bu uygunluk sertifikası 26 Şubat 2014 tarihinde yayınlanan 2014/35/EU Belirli Gerilim Sınırları Dahilinde Çalışmak Üzere Tasarlanmış Teçhizat ile ilgili yönetmeliği ve 17 Mayıs 2006 tarihinde yayınlanan 2006/42/AT Makina Emniyeti Yönetmeliğine göre isteğe bağlı düzenlenmiştir. Yukarıda listelenmiş ekipman/makinaların ilgili yönetmeliğin temel gerekliliklerine uygun olduğunun onayları diğer ilgili direktiflere uyulmalıdır. Bu onay üreticinin uygunluk beyanı düzenleme zorunluluğunu ortadan kaldırmaz. Referans teknik dosya ile ürünün yukarıda belirtilen AT Direktiflerinin temel gerekliliklerine uygunluğu kabul edilir.*

Dept. Manager



SZUTEST UYGUNLUK DEĞERLENDİRME A.Ş.
Tatlısu Mahallesi, Akif İnan Sk. No:1 Ümraniye 34774 İSTANBUL / TÜRKİYE

Szutest.com.tr